

**DEUTSCHER SCHÜTZENBUND**



**DEUTSCHER SCHÜTZENBUND E.V.**

---

**DEUTSCHE MEISTERSCHAFT 2013**

**Bogenschießen Olympische Runde**

**Olching vom 06 - 08. September 2013**

---

**DEUTSCHER SCHÜTZENBUND**  
**DEUTSCHE MEISTERSCHAFT 2013**  
**Bogenschießen Olympische Runde**  
**Olching vom 06 - 08. September 2013**



**Schützenklasse** **SpO Kennziffer: 6.10.10** **QUALIFIKATIONSRUNDE**

Start_Nr	Name	Verein	Jahr.	Land	70m	70m	10'	X'	Total
1 . 45D	Hasenfuß, Thomas	Sgi Seehausen	1976	ST	329	325	24	7	<b>654</b>
2 . 34D	Rohrberg, Sebastian	SV Querum	1979	NS*	326	328	20	6	<b>654</b>
3 . 28B	Skoeries, Eric	BSC BB-Berlin	1992	BL*	328	317	24	8	<b>645</b>
4 . 48C	Rieger, Cedric	SSG Vogel Östringen	1987	BD	323	320	26	8	<b>643</b>
5 . 29A	Poppenborg, Rafael	BSC Sherwood Herne	1990	WF	324	318	21	11	<b>642</b>
6 . 47D	Langkabel, Rick	SV Böddiger	1989	HS	316	324	18	8	<b>640</b>
7 . 31D	Kreher, Fritjof	Nieders. Jagdclub Hannover	1988	NS*	323	316	16	4	<b>639</b>
8 . 28D	Schaaf, Simeon	SGi Welzheim	1991	WT*	315	320	20	5	<b>635</b>
9 . 34C	Nesemann, Simon	GS Boxdorf	1991	BY*	315	320	18	2	<b>635</b>
10 . 40B	Strohdick, David	SuS Boke	1989	WF	325	310	17	7	<b>635</b>
11 . 42A	Seibold, Jürgen	BS Neumarkt	1967	BY	318	316	20	8	<b>634</b>
12 . 33D	Pieper, Jens	SV Querum	1968	NS*	313	321	17	5	<b>634</b>
13 . 26C	Banhierl, Christoph	FSG Tacherting	1991	BY*	317	316	15	6	<b>633</b>
14 . 26A	Ginzel, Jan	BSC Sherwood Herne	1986	WF*	320	313	13	2	<b>633</b>
15 . 47B	Grafmans, Florian	SG Kleinlangheim	1991	BY	316	315	15	5	<b>631</b>
16 . 42B	Zink, Martin	SV Selzerbrunnen	1971	HS	315	315	21	5	<b>630</b>
17 . 40D	Späth, Christian	SG Eichenlaub Pressath	1984	BY	315	315	17	8	<b>630</b>
18 . 37D	Lammerich, Jörg	BSC Vorgebirge Bornheim	1966	RH	312	318	16	3	<b>630</b>
19 . 34B	Zellmann, Markus	Kölner Klub für Bogensport	1969	RH	315	314	22	7	<b>629</b>
20 . 27A	Großmann, Tim	BSC Sherwood Herne	1991	WF*	321	308	22	6	<b>629</b>
21 . 33A	Metzlaff, Arne	TuS Grün-Weiss Holten	1992	RH*	314	315	17	3	<b>629</b>
22 . 48A	Keib, Heiko	SV Dauelsen	1979	NS	314	314	17	6	<b>628</b>
23 . 37A	Hartmann, Daniel	BS Feucht	1987	BY	315	313	13	3	<b>628</b>
24 . 44A	Zhydetskyi, Tsezarii	Rovers Hilstrup	1991	WF	317	308	19	8	<b>625</b>
25 . 33B	Tuschscherer, Dirk	Kölner Klub für Bogensport	1973	RH	313	311	16	5	<b>624</b>
26 . 29C	Beck, Christian	SV BG Hanau	1972	HS*	312	311	13	6	<b>623</b>
27 . 38C	Rohrbeck, Holger	Goslarer Sportclub	1971	NS	314	308	20	6	<b>622</b>
28 . 38B	Mohr, Adolf	SG Kirberg	1964	HS	314	308	15	7	<b>622</b>
29 . 36A	Weiss, Christian	SSV Ehingen	1988	WT	312	307	16	7	<b>619</b>
30 . 31C	Schuster, Christian	SV BG Hanau	1978	HS*	309	310	16	5	<b>619</b>
31 . 32A	Lai, Holger	TuS Grün-Weiss Holten	1968	RH*	311	307	20	7	<b>618</b>
32 . 44C	Baldin, Dennis	TSVDG Holsteinische Schweiz	1981	ND	305	312	17	4	<b>617</b>
33 . 27C	Garnreiter, Armin	FSG Tacherting	1958	BY*	314	302	17	8	<b>616</b>
34 . 46D	Beck, Achim	SKam Fellbach-Schmidlen	1983	WT	313	302	16	7	<b>615</b>
35 . 40C	Koch, Thilo	SV Herbornseelbach	1980	HS	299	314	16	6	<b>613</b>
36 . 30C	Hillebrecht, Markus	SV BG Hanau	1983	HS*	306	304	12	2	<b>610</b>
37 . 39D	Huckfeldt, Henning	BS GW Kassel	1985	HS	308	302	10	8	<b>610</b>
38 . 43B	Littig, Thorsten	KKS Reihen	1982	BD	306	303	15	4	<b>609</b>
39 . 29D	de Vries, Volker	Nieders. Jagdclub Hannover	1973	NS*	303	306	12	5	<b>609</b>
40 . 30B	Clever, Sebastian	TuS Barop	1988	WF*	303	305	13	2	<b>608</b>
41 . 44B	Gengenbacher, Thomas	SV Brochenzell	1981	WT	300	308	12	4	<b>608</b>
42 . 30A	Winkelmeyer, Lukas	BSC Sherwood Herne	1987	WF	298	309	11	3	<b>607</b>
43 . 34A	Swinnty, Mirko	TuS Grün-Weiss Holten	1969	RH*	298	308	13	5	<b>606</b>

**DEUTSCHER SCHÜTZENBUND  
DEUTSCHE MEISTERSCHAFT 2013**

**Bogenschießen Olympische Runde**

**Olching vom 06 - 08. September 2013**



44 . 41B Meinelt, Christoph	SSV Otterstadt	1982 PF	295	311	12	2	<b>606</b>
45 . 43C Arlt, Alexander	SV Pang	1991 BY	294	310	15	5	<b>604</b>
46 . 39C Elsasser, Henrik	1. BSC Karlsruhe	1984 BD	315	288	12	6	<b>603</b>
47 . 37B Krüger, Derek	BSC Stuttgart	1971 WT	306	297	11	3	<b>603</b>
48 . 36D Weyhermüller, Udo	SGi Ditzingen	1972 WT	305	297	15	6	<b>602</b>
49 . 31A Winkelmeier, Nils	BSC Sherwood Herne	1985 WF	312	289	15	2	<b>601</b>
50 . 44D Blaschke, Andreas	FC Puchheim	1968 BY	308	293	14	3	<b>601</b>
51 . 43D Telle, Andreas	SV Tell Weilheim	1978 WT	301	295	14	3	<b>596</b>
52 . 35C Rosenberg, Dirk	Solinger SC 95/98 Bogensport	1967 RH	302	294	8	1	<b>596</b>
53 . 39B Joormann, Frank	BBC Bocholt	1991 WF	299	296	11	3	<b>595</b>
54 . 38D Wild, Christian	SV Litzelstetten Abt. Bogen	1986 SB	288	305	15	4	<b>593</b>
55 . 31B Grüber, Sebastian	TuS Barop	1982 WF*	286	307	14	4	<b>593</b>
56 . 28C Reiter, Michael	FSG Tacherting	1991 BY*	293	299	11	5	<b>592</b>
57 . 46A Ehlert, Michael	SGes Ahlten	1981 NS	290	301	9	3	<b>591</b>
58 . 46C Radvan, Sukhbaatar	SC GW Paderborn	1972 WF	288	301	12	2	<b>589</b>
59 . 35B Krieg, Gabor	MoGoNo Leipzig	1981 SC	296	292	11	3	<b>588</b>
60 . 42C Wolf, Markus	SchGem Norderstedt	1969 ND	294	293	10	2	<b>587</b>
61 . 36C Schröder, Michael	Solinger SC 95/98 Bogensport	1966 RH	288	298	12	3	<b>586</b>
62 . 41D Forster, Pascal	BC Babenhausen	1984 HS	298	287	13	9	<b>585</b>
63 . 32D Winkler, Jens	SV Querum	1985 NS*	290	295	11	6	<b>585</b>
64 . 29B Stallbaum, Tim	BSC BB-Berlin	1991 BL*	296	289	6	3	<b>585</b>
65 . 40A Witt, Thomas	Sportverein Jeersdorf	1981 NS	290	293	8	1	<b>583</b>
66 . 41C Gülüs, Mustafa	TSV Jahn Freising	1971 BY	274	309	7	0	<b>583</b>
67 . 45B Heimbeck, Jan	SV Arolsen	1965 HS	288	294	11	3	<b>582</b>
68 . 36B Pedrys, Roman	MoGoNo Leipzig	1985 SC	301	278	9	4	<b>579</b>
69 . 32B Najorka, Lars	TuS Barop	1979 WF*	292	287	8	1	<b>579</b>
70 . 39A Bartikowski, Stephan	1.Berl. Bogenschützen	1969 BL	290	287	10	3	<b>577</b>
71 . 30D Halm, Torsten	Nieders. Jagdclub Hannover	1969 NS*	283	291	9	4	<b>574</b>
72 . 26D Klunzinger, Jochen	SGi Welzheim	1982 WT*	281	289	6	1	<b>570</b>
73 . 27D Redmer, Christian	SGi Welzheim	1973 WT*	286	283	12	7	<b>569</b>
74 . 47A Gölz, Dominic	BCVS Villingen-Schwenningen	1987 SB	286	283	9	2	<b>569</b>
75 . 45A Herrmann, Maik	Döbelner Bogenschützen 72	1983 SC	276	291	12	3	<b>567</b>
76 . 42D Alpers, Matthias	SSV Tarmstedt	1968 NW	286	280	6	3	<b>566</b>
77 . 43A Santin, Marco	SGes Gerstetten	1992 WT	284	277	12	6	<b>561</b>
78 . 38A Schmidt, Dirk	HSC Hamm	1973 WF	292	266	10	4	<b>558</b>
79 . 32C Harant, Oliver	GS Boxdorf	1983 BY*	277	280	6	0	<b>557</b>
80 . 46B Gehring, Christian	Heilbronner Schützengilde	1992 WT	273	283	8	2	<b>556</b>
81 . 33C Mahlein, Christian	GS Boxdorf	1980 BY*	279	268	5	0	<b>547</b>
82 . 48B Dreßler, Thorsten	SG 1896 Seckenheim	1970 BD	270	271	7	3	<b>541</b>
83 . 47C Sokalla, Roland	MASA BSC Mülheim	1972 RH	277	262	3	0	<b>539</b>
84 . 27B Schade, Björn	BSC BB-Berlin	1982 BL*	268	263	6	3	<b>531</b>
85 . 26B Sachse, Oliver	BSC BB-Berlin	1976 BL	242	226	2	1	<b>468</b>

**DEUTSCHER SCHÜTZENBUND**  
**DEUTSCHE MEISTERSCHAFT 2013**  
**Bogenschießen Olympische Runde**  
**Olching vom 06 - 08. September 2013**



**Damenklasse** **SpO Kennziffer: 6.10.11** **QUALIFIKATIONSRUNDE**

Start_Nr	Name	Verein	Jahr.	Land	70m	70m	10'	X'	Total
1 . 46A	Winter, Karina	BSC BB-Berlin	1986	BL*	329	328	25	7	<b>657</b>
2 . 45A	Unruh, Lisa	BSC BB-Berlin	1988	BL*	325	329	24	8	<b>654</b>
3 . 44A	Richter, Elena	BSC BB-Berlin	1989	BL*	321	327	23	10	<b>648</b>
4 . 44C	Haidn-Tchalova, Veronika	FSG Tacherting	1976	BY	315	322	16	3	<b>637</b>
5 . 52D	Kreipe, Andrea	SV Watenbüttel	1969	NS	308	306	21	6	<b>614</b>
6 . 50B	Viehmeier, Isabel	SV GutsMuths Jena	1992	TH	306	303	15	2	<b>609</b>
7 . 47B	Lerzer, Andrea	BS Neumarkt	1970	BY	295	302	8	1	<b>597</b>
8 . 49D	Unglaube, Zinayida	Pro Sport 24 Berlin	1985	BL	301	286	9	5	<b>587</b>
9 . 51B	Zellner, Petra	SV Pang	1973	BY*	287	291	8	1	<b>578</b>
10 . 47A	Eibeck, Pia	SV Böddiger	1987	HS	287	285	9	1	<b>572</b>
11 . 46B	Hägele, Jessica	SKam Fellbach-Schmiden	1989	WT*	290	282	8	3	<b>572</b>
12 . 50C	Kühl, Isabel	Müllroser SV	1980	BR	282	290	8	1	<b>572</b>
13 . 44B	Duscha, Nicole	SKam Fellbach-Schmiden	1990	WT*	276	292	8	3	<b>568</b>
14 . 47C	von Schilling, Ute	SGes Ahlten	1972	NS*	285	280	7	4	<b>565</b>
15 . 46C	Ehlert, Iris	SGes Ahlten	1978	NS*	286	274	6	1	<b>560</b>
16 . 49B	Hibinger, Dagmar	SV Ramsen	1977	PF*	271	288	5	0	<b>559</b>
17 . 53B	Lange, Antje	Uetersener SG	1968	ND	281	277	8	2	<b>558</b>
18 . 48C	Deckert, Brigitte	SGi Biberach	1968	WT*	282	275	10	2	<b>557</b>
19 . 49C	Deusch, Andrea	SV Waldmössingen	1973	WT	272	284	8	1	<b>556</b>
20 . 49A	Kollmer, Andrea	SGes Heidenheim	1981	WT	262	291	6	0	<b>553</b>
21 . 52A	Aichinger, Amelie	FC Puchheim	1992	BY	269	284	5	1	<b>553</b>
22 . 45D	Pütter, Jasmin	BSC Sherwood Herne	1990	WF	280	272	4	1	<b>552</b>
23 . 52B	Sachse, Sandra	SGi Welzheim	1969	WT*	290	260	6	3	<b>550</b>
24 . 46D	Bartikowski, Babette	1.Berl. Bogenschützen	1968	BL	280	261	8	1	<b>541</b>
25 . 53A	Framme, Petra	SV 1800 Papenburg	1966	NW	261	270	8	1	<b>531</b>
26 . 51A	Freimann, Katharina	Nieders. Jagdclub Hannover	1981	NS	260	270	8	2	<b>530</b>
27 . 48B	Wienekamp, Ina	SSV Süderneuland	1989	NW	263	267	7	2	<b>530</b>
28 . 51D	Bursee, Eva-Christiane	SV Deutsch-Evern	1969	NW	275	246	6	1	<b>521</b>
29 . 48D	Fleischmann, Daniela	Bogensportclub Oberhausen	1981	RH	271	250	4	2	<b>521</b>
30 . 50A	Körber, Britta	SV BW Oberbauerschaft	1968	WF	266	254	8	2	<b>520</b>
31 . 50D	Lo Manto, Yvonne	SV Giessen	1964	HS	257	257	4	1	<b>514</b>
32 . 48A	Schett, Katharina	Merzig	1992	SA	268	241	8	2	<b>509</b>
33 . 44D	Bartholomäus, Sabine	BSC Sherwood Herne	1990	WF	267	241	6	0	<b>508</b>
34 . 51C	Stenke, Anja	1. BSC Recklinghausen	1979	WF	254	247	3	1	<b>501</b>
35 . 45B	Faller, Tabea	SKam Fellbach-Schmiden	1991	WT*	240	258	1	0	<b>498</b>
36 . 53C	Frenzel, Leonie	SV Fischerhude	1992	NW	251	196	2	1	<b>447</b>

**DEUTSCHER SCHÜTZENBUND**  
**DEUTSCHE MEISTERSCHAFT 2013**  
**Bogenschießen Olympische Runde**  
**Olching vom 06 - 08. September 2013**



**Schülerklasse A**

**SpO Kennziffer: 6.10.20**

Start_Nr	Name	Verein	Jahr.	Land	40m	40m	10'	X'	Total
1 . 19A	Scheiding, Adrian-Erik	SV GutsMuths Jena	1999	TH	344	346	44	15	<b>690</b>
2 . 11A	Kirchner, Nils	BSC Werlte	1999	NW	329	348	38	3	<b>677</b>
3 . 17A	Schwertmann, Nils	TSG Burg Gretesch	1999	NW	334	333	29	11	<b>667</b>
4 . 21C	Skoda, Florian	Kgl. priv. Volkach	1999	BY	327	334	25	4	<b>661</b>
5 . 12B	Ullrich, Robin	BSC BB-Berlin	2000	BL*	337	321	39	22	<b>658</b>
6 . 25C	Krawczyk, Tim	Döbelner Bogenschützen 72	1999	SC	329	328	25	9	<b>657</b>
7 . 16A	Schwedes, Jakob	SG Freiburg	2000	SB	333	324	22	7	<b>657</b>
8 . 8A	Engel, Alexander	BSSC Olympia	2000	BL*	325	327	25	8	<b>652</b>
9 . 22C	Fuhrmeister, Hannes	INTEGRA Gera	1999	TH	331	320	21	8	<b>651</b>
10 . 16D	Pfeifer, Patrick	SV Stahl Unterwellenborn	2000	TH*	322	326	21	6	<b>648</b>
11 . 17D	Isele, Phil	SGi Denzlingen	1999	SB	315	331	23	6	<b>646</b>
12 . 13C	Burger, Fabian	BS Neumarkt	1999	BY*	323	318	32	12	<b>641</b>
13 . 19C	Placek, Mirko	Pachten	1999	SA	328	313	16	4	<b>641</b>
14 . 18D	Werner, Phillip	SSG Vogel Östringen	1999	BD	312	327	23	8	<b>639</b>
15 . 8C	Boemke, Lukas	BSC Clauen	1999	NS*	309	329	20	4	<b>638</b>
16 . 7D	Hübner, Lars	FSG Tacherting	2000	BY*	316	320	18	8	<b>636</b>
17 . 18B	Röger, Jannic	SV Göggingen	1999	WT	312	323	19	8	<b>635</b>
18 . 20C	Dietrich, Daniel	SpoSchü Niederlauterbach	1999	BY	314	320	13	6	<b>634</b>
19 . 10C	Bauder, Marcel	FSV Inningen	2000	BY*	323	310	20	5	<b>633</b>
20 . 24B	Weide, Lukas	BS Schwerte	1999	WF	310	320	17	4	<b>630</b>
21 . 16C	Rechmann, Marvin	FSG 1550 Marktoberdorf	1999	BY*	309	318	21	5	<b>627</b>
22 . 22A	Halatta, Jonas	1. BSV Hennigsdorf	1999	BR	314	311	19	6	<b>625</b>
23 . 21A	Sundmacher, Nils Peer	SV Gut Ziel Wettmar	2000	NS	316	308	18	5	<b>624</b>
24 . 15A	Schultz, Steven	SV Bavaria Thulba	2000	BY*	307	317	18	2	<b>624</b>
25 . 23B	Zborowska, David	SSK Kerpen	1999	RH	307	316	19	2	<b>623</b>
26 . 14C	Rackl, Patrick	BS Neumarkt	2000	BY*	307	315	20	3	<b>622</b>
27 . 24A	Kondziela, Maik	SF Tell 1926 St. Tönis	1999	RH	318	304	16	5	<b>622</b>
28 . 10A	Wegner, Patrick	BSSC Olympia	2000	BL	297	324	20	5	<b>621</b>
29 . 9A	Schulz, Paul	BSSC Olympia	2000	BL*	306	315	18	4	<b>621</b>
30 . 25D	Sander, Patrick	Bonner Bogenschützenclub 1965	1999	RH	307	314	15	6	<b>621</b>
31 . 16B	Uhrich, Robin	SGi Welzheim	1999	WT*	300	320	18	6	<b>620</b>
32 . 22D	Möwes, Dennis	SGi Ditzingen	1999	WT	312	306	17	3	<b>618</b>
33 . 17B	Eichner, Alexander	TSV Waldtrudering	2000	BY	310	305	16	5	<b>615</b>
34 . 7A	Böttcher, Felix	BSSC Olympia	1999	BL*	308	305	19	2	<b>613</b>
35 . 18C	Siepelmeier, Lukas	BC Hagen a.T.W.	1999	NW	311	302	12	3	<b>613</b>
36 . 17C	Pasch, Tobias	BS Eggenfelden	2000	BY	314	298	17	7	<b>612</b>
37 . 23C	Stetter, Jan-Marco	SC Neustadt	1999	BY	306	305	14	5	<b>611</b>
38 . 18A	Bennemann, Neil	BTS Bayreuth	2000	BY	314	296	15	3	<b>610</b>
39 . 11C	Bode, Maxim	FSV Inningen	2000	BY*	300	308	14	4	<b>608</b>
40 . 20B	Nißbeck, Alexander	SKT Seligenporten	1999	BY	306	302	14	3	<b>608</b>
41 . 11B	Laarz, Felix	BSC BB-Berlin	1999	BL*	312	295	18	9	<b>607</b>
42 . 15D	Knopf, Christian	SV Stahl Unterwellenborn	1999	TH*	300	307	11	4	<b>607</b>
43 . 24C	Waldhoff, Lukas	TV Brakel	1999	WF	303	303	14	6	<b>606</b>

**DEUTSCHER SCHÜTZENBUND  
DEUTSCHE MEISTERSCHAFT 2013**

**Bogenschießen Olympische Runde**

**Olching vom 06 - 08. September 2013**



44 . 8D Richter, Noah	FSG Tacherting	1999 BY*	292	313	13	3	<b>605</b>
45 . 10D Bruderreck, Konrad	Blankenfelder BS 08	1999 BR*	297	306	14	0	<b>603</b>
46 . 19D Huben, Luca	BSF Gevelsberg	1999 WF	290	309	13	3	<b>599</b>
47 . 12D Weichert, Maurice	Blankenfelder BS 08	1999 BR*	300	298	11	3	<b>598</b>
48 . 8B Rister, Christian	BS Feucht	2000 BY*	292	306	9	4	<b>598</b>
49 . 13A Wilbers, Steffen	BSC Werlte	1999 NW	298	298	13	3	<b>596</b>
50 . 7B Middlemiss, Dennis	BS Feucht	1999 BY*	299	295	13	5	<b>594</b>
51 . 20D Schubert, Nikola	SG Tell Dietzenbach	1999 HS*	306	288	11	2	<b>594</b>
52 . 23D Bohland, Fabian	BBC Bocholt	1999 WF	297	294	13	2	<b>591</b>
53 . 25A Strüwer, Philip	MASA BSC Mülheim	2000 RH	300	289	11	1	<b>589</b>
54 . 14D Matura, Maurizio	SV Diana Ober Roden	1999 HS	289	299	7	1	<b>588</b>
55 . 23A Wendling, Jakob	SV Hitzkofen-Bingen	1999 WT	288	296	9	2	<b>584</b>
56 . 9B Wehr, Philipp Alexander	BS Feucht	2000 BY*	304	280	6	2	<b>584</b>
57 . 7C Beschorner, Kai	BSC Clauen	1999 NS*	287	295	13	4	<b>582</b>
58 . 24D Bittihn, Sebastian	SV Union Furth i.W. 1950	2000 OP	271	305	9	1	<b>576</b>
. 15B Steilen, Lukas David	SGi Welzheim	1999 WT	284	292	9	1	<b>576</b>
60 . 14A Meindl, Marius	SV Bavaria Thulba	1999 BY*	277	297	9	3	<b>574</b>
61 . 11D Hänicke, Cedric	Blankenfelder BS 08	1999 BR*	279	294	5	2	<b>573</b>
62 . 21B Donzel, Justin	Saarwellingen	1999 SA	282	289	5	1	<b>571</b>
63 . 13B Binder, Marcel	SV Weil im Schönbuch	2000 WT	271	292	4	1	<b>563</b>
64 . 25B Pellenz, Yannick	SV Nieder-Florstadt	1999 HS	281	278	6	2	<b>559</b>
65 . 22B Gehring, Jan Alexander	SG Colmburg	1999 BY	273	280	9	1	<b>553</b>
66 . 9D Wieser, Moritz	FSG Tacherting	2000 BY*	274	273	9	4	<b>547</b>
67 . 20A Glaser, Florian	SV Brochzell	1999 WT	286	258	11	2	<b>544</b>
68 . 12A Töller, Marius	BSC Werlte	2000 NW	264	275	14	12	<b>539</b>
69 . 9C Lieke, Patrick	BSC Clauen	2000 NS*	322	216	13	3	<b>538</b>
70 . 14B Noller, Lukas	SV Weil im Schönbuch	1999 WT	263	272	7	2	<b>535</b>
71 . 12C Heubeck, Johannes	FSV Inningen	1999 BY*	277	256	9	1	<b>533</b>
72 . 15C Linke, Tobias	FSG 1550 Marktoberdorf	2000 BY*	251	266	2	0	<b>517</b>

**DEUTSCHER SCHÜTZENBUND**  
**DEUTSCHE MEISTERSCHAFT 2013**  
**Bogenschießen Olympische Runde**  
**Olching vom 06 - 08. September 2013**



**Schülerklasse A/w**

**SpO Kennziffer: 6.10.21**

Start_Nr	Name	Verein	Jahr.	Land	40m	40m	10'	X'	Total
1 .	3C Incerti, Lisa	KPSG Zirndorf	1999	BY	337	341	39	9	<b>678</b>
2 .	2B Knödler, Janina	SGi Welzheim	1999	WT*	326	335	31	11	<b>661</b>
3 .	1C Rösner, Julia	Ammerndorfer BC	1999	BY	319	333	24	5	<b>652</b>
4 .	2D Niekrenz, Viveca	ZV Sontheim/Brenz	1999	WT	320	312	26	18	<b>632</b>
5 .	5C Kirsch, Maja	SSG Vogel Östringen	1999	BD	308	322	22	10	<b>630</b>
6 .	3A Schweer, Lea Marie	SGes Hagenburg-Altenhagen	2000	NS	311	319	18	2	<b>630</b>
7 .	5B Tartler, Elisa	SV Bavaria Thulba	1999	BY*	323	305	19	5	<b>628</b>
8 .	5D Klär, Loreen	TV Forst	1999	BD	311	316	15	4	<b>627</b>
9 .	6B Heinzl, Johanna	SV Querum	2000	NS	331	295	22	7	<b>626</b>
10 .	4C König, Hanna	BSC BB-Berlin	2000	BL	311	314	19	7	<b>625</b>
11 .	3D Ehret, Michelle	WSG Salzwedel	1999	ST	300	318	15	3	<b>618</b>
12 .	2C Rein, Marie-Leonie	SV Ihringen	2000	SB	311	306	10	4	<b>617</b>
13 .	3B Kreft, Anika	SV Stahl Unterwellenborn	2000	TH*	303	313	15	6	<b>616</b>
14 .	6C Sonner, Patricia	FSG Kempten	1999	BY	296	316	16	5	<b>612</b>
15 .	2A Kähler, Dominique	SG Tell Dietzenbach	2000	HS*	302	309	12	7	<b>611</b>
16 .	1B Haller, Michelle	SGi Welzheim	1999	WT*	311	292	11	1	<b>603</b>
17 .	5A Krasenbrink, Dania	BBC Bocholt	1999	WF	288	308	12	3	<b>596</b>
18 .	4B Kruse, Nathalie	SKT Seligenporten	1999	BY	298	292	13	4	<b>590</b>
19 .	6D Liebhardt, Adona	BS Neumarkt	1999	BY*	290	292	17	7	<b>582</b>
20 .	1A Becker, Solveig	SG Tell Dietzenbach	1999	HS*	269	306	15	5	<b>575</b>
21 .	6A Langhammer, Nadine	SV Hagen-Unterberg	1999	WF	290	264	7	1	<b>554</b>
22 .	4A Frati, Alina	BSC Geislingen/Steige	2000	WT	252	277	10	3	<b>529</b>
23 .	4D Höfler, Regina	FSG 1550 Marktoberdorf	1999	BY*	250	273	6	2	<b>523</b>
24 .	1D Häntsch, Nina	SV Arolsen	2000	HS	258	237	8	2	<b>495</b>

**DEUTSCHER SCHÜTZENBUND**  
**DEUTSCHE MEISTERSCHAFT 2013**  
**Bogenschießen Olympische Runde**  
**Olching vom 06 - 08. September 2013**



**Jugendklasse** **SpO Kennziffer: 6.10.30** **QUALIFIKATIONSRUNDE**

Start_Nr	Name	Verein	Jahr.	Land	60m	60m	10'	X'	Total
1 . 16C	Schmitz, Carlo	TuS Grün-Weiss Holten	1996	RH	334	335	28	5	<b>669</b>
2 . 24D	Heinkel, Yannic	SpS Crailsheim	1998	WT	325	337	31	6	<b>662</b>
3 . 21C	Maier, Johannes	Edelweiß Thierhaupten	1996	BY	327	330	31	10	<b>657</b>
4 . 19A	Mayr, Andreas	Edelweiß Thierhaupten	1997	BY	329	327	29	11	<b>656</b>
5 . 10A	Nehls, Alexander	BSC BB-Berlin	1997	BL*	324	330	23	10	<b>654</b>
6 . 22B	Baitz, Christoph	Stommelner Bogenschützen	1996	RH	325	322	25	7	<b>647</b>
7 . 21A	Kuhlmann, Hauke	SGi Lauenau	1998	NS	316	330	23	5	<b>646</b>
8 . 11A	Schmidt, Carlo	BSC BB-Berlin	1998	BL*	319	326	21	6	<b>645</b>
9 . 20B	Gotta, Nik	SV Diana Ober Roden	1997	HS	319	321	18	4	<b>640</b>
10 . 24B	Stucke, Till	BW Dedinghausen	1998	WF	333	306	25	4	<b>639</b>
11 . 7B	Breitbach, Christoph	BSC Vorgebirge Bornheim	1998	RH*	316	323	21	9	<b>639</b>
12 . 11D	Reißland, Marvin	SV Stahl Unterwellenborn	1996	TH*	310	327	17	10	<b>637</b>
13 . 8A	Jaschke, Oleg	BSC BB-Berlin	1996	BL*	314	316	16	4	<b>630</b>
14 . 23C	Eckel, Adrian	SV Brochenzell	1997	WT	312	315	19	2	<b>627</b>
15 . 12C	Kramer, Jannis	SV Heiligenfelde	1998	NW	304	323	18	3	<b>627</b>
16 . 17A	Schüttenberg, Hendric	Borgfelder SG	1996	NW	306	321	16	2	<b>627</b>
17 . 21B	Lieke, Fabian	BSC Clauen	1996	NS*	317	308	14	3	<b>625</b>
18 . 22A	Bracke, Bengt-Ole	Bogensport Griebeler SV	1997	ND	305	319	11	2	<b>624</b>
19 . 7C	Benteler, Julius	CfB Soest	1997	WF*	308	313	16	6	<b>621</b>
20 . 16A	Kluß, Fabian	SSV Otterstadt	1996	PF	306	312	19	5	<b>618</b>
21 . 20D	Kledtke, Timo	SV Dallgow 47	1996	BL	295	322	17	5	<b>617</b>
22 . 23A	Hülsmann, Daniel	SV Stockum	1997	WF	309	308	16	5	<b>617</b>
23 . 25C	Grummel, Joshua Sam	SF Tell 1926 St. Tönis	1997	RH	305	310	18	3	<b>615</b>
24 . 19B	Haats, Jochen	SV Fortuna Stampe	1997	ND	305	310	12	4	<b>615</b>
25 . 14D	Haderer, Sebastian	BS Eggenfelden	1996	BY	298	315	14	4	<b>613</b>
26 . 10C	Halfmann, Patrick	SV Karlsbad	1996	BD	305	304	13	3	<b>609</b>
27 . 18D	Spenner, Daniel	TuS Barop	1996	WF	305	304	10	1	<b>609</b>
28 . 23B	Sparding, Simon-Julius	HSC Hamm	1996	WF	302	304	14	6	<b>606</b>
29 . 18B	Bös, Wilhelm	BSC Vellmar	1996	HS	305	300	14	3	<b>605</b>
30 . 24C	Binder, Kilian	HSG Erlangen	1996	BY	310	294	12	1	<b>604</b>
31 . 16D	Hermann, Jonathan	BBC Bocholt	1997	WF	296	304	16	7	<b>600</b>
32 . 18C	Maier, Raphael	TSV Natternberg	1997	BY	299	301	12	3	<b>600</b>
33 . 8B	Lammerich, Jens	BSC Vorgebirge Bornheim	1996	RH*	301	298	11	4	<b>599</b>
34 . 21D	Meyer, Lucas	Sportverein Jeersdorf	1997	NS	300	298	10	3	<b>598</b>
35 . 24A	Milow, Maximilian	WSG Salzwedel	1998	ST	299	297	13	6	<b>596</b>
36 . 15C	Schill, Johan	SV Kaufungen	1998	HS	300	296	8	1	<b>596</b>
37 . 11C	Tschall, Patrick	SV Karlsbad	1996	BD	300	295	10	3	<b>595</b>
38 . 12A	Weiß, Jakob	BSC BB-Berlin	1996	BL*	301	292	14	3	<b>593</b>
39 . 15B	Niemann, Aaron	SV Bassum von 1848	1997	NW	293	295	8	2	<b>588</b>
40 . 13C	Martens, Fabian	SV Heiligenfelde	1997	NW	297	290	8	3	<b>587</b>
41 . 14B	Weinhuber, Julian	BC Hagen a.T.W.	1997	NW	295	291	11	3	<b>586</b>
42 . 12D	Miklosch, Andreas	SC Olching Abt.Bogen	1996	BY	288	297	8	1	<b>585</b>
43 . 9A	Lietz, Dominik	BSC BB-Berlin	1996	BL	289	293	8	2	<b>582</b>



**DEUTSCHER SCHÜTZENBUND  
DEUTSCHE MEISTERSCHAFT 2013**

**Bogenschießen Olympische Runde**

**Olching vom 06 - 08. September 2013**



44 . 19C Köpenick, Laurin	TV Jahn	1997 WF	288	293	12	4	<b>581</b>
45 . 13D Gülüs, Furkan	TSV Jahn Freising	1996 BY	285	296	7	1	<b>581</b>
46 . 9D Schröder, Kenneth	Blankenfelder BS 08	1997 BR*	283	296	7	1	<b>579</b>
47 . 20C Ulm, Tobias	Bogensportfreunde Lindlar	1997 RH	284	294	10	2	<b>578</b>
48 . 25A Roth, Dominik	BSF Esselbach	1996 BY	270	306	10	2	<b>576</b>
49 . 16B Kellner, Daniel	SSV Hohenacker	1996 WT	277	298	7	1	<b>575</b>
50 . 17D Meyer, Gabriel	SV Adolphsdorf	1997 NW	287	282	12	1	<b>569</b>
51 . 17C Neubert, Moritz - Leo	MoGoNo Leipzig	1997 SC	301	267	10	3	<b>568</b>
52 . 13A Kielsmeier, Jonas	BSC Schrobenhausen	1998 BY	283	282	4	1	<b>565</b>
53 . 9B Offermann, Markus	BSC Vorgebirge Bornheim	1997 RH*	292	272	9	4	<b>564</b>
54 . 20A Löffler, Alexander	SC Mommenheim	1997 PF	289	274	12	1	<b>563</b>
55 . 17B Widmer, Phillip	TSV Schlangenbad-Georgenborn	1997 HS	265	298	10	6	<b>563</b>
56 . 19D Stoll, Daniel	BSC Schömburg	1996 WT	286	267	8	2	<b>553</b>
57 . 10D Kraßnitzer, Jonas	SV Stahl Unterwellenborn	1998 TH*	257	295	7	5	<b>552</b>
58 . 23D Würz, Tim	BSC Oppenheim	1998 PF	270	275	1	0	<b>545</b>
59 . 14C Pijarowski, Tobias	ZV Sontheim/Brenz	1996 WT	269	274	11	3	<b>543</b>
60 . 18A Clausen, Fabian	Sgi Ravensburg	1997 WT	274	269	9	1	<b>543</b>
61 . 8D Borsdorff, Erik	Blankenfelder BS 08	1997 BR*	273	270	6	3	<b>543</b>
62 . 25B Kalms, Felix	SSV Baunatal	1996 HS	284	258	10	2	<b>542</b>
63 . 22C Hense, Armin	BSC Geislingen/Steige	1996 WT	283	258	8	2	<b>541</b>
64 . 9C Reimer, Alex	CfB Soest	1998 WF*	284	255	8	1	<b>539</b>
65 . 14A Land, Lukas	Altenkirchener Bogenschützen	1998 RH	271	262	7	3	<b>533</b>
66 . 7D Reinecke, Florian	Blankenfelder BS 08	1996 BR*	268	257	8	6	<b>525</b>
67 . 11B Mohlberg, Tristan	SG Freiburg	1998 SB*	252	241	6	1	<b>493</b>
68 . 8C Kruse, Philipp	CfB Soest	1998 WF*	226	231	2	1	<b>457</b>

**DEUTSCHER SCHÜTZENBUND**  
**DEUTSCHE MEISTERSCHAFT 2013**  
**Bogenschießen Olympische Runde**  
**Olching vom 06 - 08. September 2013**



**weibl. Jugendklasse**

**SpO Kennziffer: 6.10.31 QUALIFIKATIONSRUNDE**

Start_Nr	Name	Verein	Jahr.	Land	60m	60m	10'	X'	Total
1 .	1B Eberlein, Josefine	SV GutsMuths Jena	1997	TH*	319	328	20	2	<b>647</b>
2 .	3D Ziegler, Milena	SV Dornhan	1998	WT	314	327	21	9	<b>641</b>
3 .	2B Kroppen, Michelle	SV GutsMuths Jena	1996	TH*	329	310	21	4	<b>639</b>
4 .	6B Freywald, Cynthia	BSC BB-Berlin	1997	BL*	318	308	20	5	<b>626</b>
5 .	6C Wlecke, Celina	SV Hunteburg	1998	NW	306	313	13	4	<b>619</b>
6 .	5D Stottmeyer, Sarah	Turn- u. Sportverein Helmstedt	1998	NS	303	307	10	3	<b>610</b>
7 .	3B Krohn, Ann Kathrin	VSG Stapelfeld	1997	ND	300	300	11	2	<b>600</b>
8 .	1C Göbelt, Olivia	TuS Grün-Weiss Holten	1996	RH	303	286	12	1	<b>589</b>
9 .	6D Eysen, Helen	BSV Brackenheim	1996	WT	295	290	7	2	<b>585</b>
10 .	3A Klefenz, Talia	SSG Vogel Östringen	1997	BD	276	300	10	2	<b>576</b>
11 .	2D Wentzel, Lena	BS Laichinger Alb	1997	WT	280	292	6	1	<b>572</b>
12 .	1A Heise, Friederike	BSC Clauen	1997	NS*	294	276	10	1	<b>570</b>
13 .	5B Bachl, Franziska	SG Edelweiß Bruckmühl	1996	BY	277	290	10	4	<b>567</b>
14 .	4B Schreiber, Carina	SV Seeheim	1998	HS	272	289	12	3	<b>561</b>
15 .	5A Hansen, Jaqueline	SchV Jerrishoe	1996	ND	272	288	4	2	<b>560</b>
16 .	6A Noack, Laura	KKS Hüffenhardt	1996	BD	272	279	11	2	<b>551</b>
17 .	2C Wurster, Lea	BSC Schömberg	1997	WT	257	291	6	2	<b>548</b>
18 .	4D Ludorff, Alexina	WSG Salzwedel	1998	ST	263	275	8	3	<b>538</b>
19 .	1D Storz, Sarah	SV Stahl Unterwellenborn	1997	TH*	268	269	5	3	<b>537</b>
20 .	4C Strzysewski, Pia	TSVDG Holsteinische Schweiz	1997	ND	257	278	6	2	<b>535</b>
21 .	2A Schmidt, Vivien	BSC Clauen	1997	NS*	261	248	5	3	<b>509</b>
22 .	5C Woida, Marie	SV Heiligenfelde	1997	NW	195	215	3	0	<b>410</b>

**DEUTSCHER SCHÜTZENBUND**  
**DEUTSCHE MEISTERSCHAFT 2013**  
**Bogenschießen Olympische Runde**  
**Olching vom 06 - 08. September 2013**



**Juniorenklasse** **SpO Kennziffer: 6.10.40** **QUALIFIKATIONSRUNDE**

Start_Nr	Name	Verein	Jahr.	Land	70m	70m	10'	X'	Total
1 . 56A	Rudow, Marc	SV 79 Tiefenbach	1995	BY	320	319	22	10	<b>639</b>
2 . 52C	Ludmann, Severin	SGi Ditzingen	1994	WT	319	316	18	8	<b>635</b> *
3 . 55D	Kahllund, Florian	SSC Fockbek	1993	ND	310	325	18	8	<b>635</b> *
4 . 55C	Maier, Lukas	Stadtschützen Pfreimd	1995	OP	310	324	20	6	<b>634</b>
5 . 57A	Herzig, Sven	SGi Biberach	1994	WT	319	315	16	2	<b>634</b>
6 . 55B	Weckmüller, Maximilian	SV GutsMuths Jena	1995	TH	318	316	13	3	<b>634</b>
7 . 49A	Grießhaber, Felix	SG Freiburg	1995	SB*	308	319	15	7	<b>627</b>
8 . 55A	Obst, Oliver	BS Neumarkt	1993	BY	307	318	24	9	<b>625</b>
9 . 49C	Hoffmann, Lars-Derek	HSC Hamm	1994	WF*	310	313	16	3	<b>623</b>
10 . 52A	Thoma, Oliver	SG Freiburg	1995	SB*	321	301	20	6	<b>622</b>
11 . 51D	Mohrmann, Lüder	SV Bassum von 1848	1993	NW	303	318	21	4	<b>621</b>
12 . 57B	Richter, Eike	BS Diepholz	1994	NW	306	314	13	2	<b>620</b>
13 . 54D	Wieser, Felix	FSG Tacherting	1993	BY	308	308	13	5	<b>616</b>
14 . 57C	Spenner, Christian	TuS Barop	1993	WF	303	303	15	9	<b>606</b>
15 . 54B	Minoli, Ruven	SV Meine	1993	NS	298	301	10	2	<b>599</b>
16 . 50A	Jacob, Eike	SG Freiburg	1993	SB	305	292	15	7	<b>597</b>
17 . 57D	Kolde, Nils	BSC Lingen	1994	NW	295	302	14	4	<b>597</b>
18 . 53D	Gerich, Alexander	BS Eggenfelden	1995	BY	304	293	13	6	<b>597</b>
19 . 54A	Misch, Alexander	SV Echo Wiesental	1995	BD	299	297	8	2	<b>596</b>
20 . 51A	Langer, Pascal	SG Freiburg	1993	SB*	304	289	12	2	<b>593</b>
21 . 50C	Kathage, Marc	HSC Hamm	1993	WF*	297	296	12	1	<b>593</b>
22 . 50B	Hübner, Eric	PBC Bürstadt	1994	HS*	293	300	8	2	<b>593</b>
23 . 52B	Funke, Tobias	CfB Soest	1993	WF*	299	293	7	5	<b>592</b>
24 . 54C	Bauer, Jan	BS Nürtingen	1995	WT	284	307	14	1	<b>591</b>
25 . 56B	Vogel, Julian	TuS Ahrweiler	1993	RH	299	291	14	6	<b>590</b>
26 . 51C	Sprenger, Karsten	HSC Hamm	1994	WF*	296	294	12	2	<b>590</b>
27 . 50D	Kahlstadt, Julian	TV Eintracht 1862 Cochem-BoS	1993	RH*	298	291	16	3	<b>589</b>
28 . 49B	Brinkmann, Alexander	PBC Bürstadt	1994	HS*	300	287	9	4	<b>587</b>
29 . 53C	Timmermanns, Markus	BoSV Baesweiler	1993	RH	281	292	9	4	<b>573</b>
30 . 52D	Schwettmann, Marcel	SV Bassum von 1848	1994	NW	271	298	9	2	<b>569</b>
31 . 56C	Hetz, Jakob	BSC Reuth	1995	BY	283	284	12	2	<b>567</b>
32 . 53A	Hiller, Julian	Kölner Klub für Bogensport	1994	RH	266	292	9	1	<b>558</b>
33 . 49D	Heine, Paul	TV Eintracht 1862 Cochem-BoS	1993	RH*	252	291	7	2	<b>543</b>
34 . 53B	Müller, Markus	CfB Soest	1993	WF*	270	257	4	1	<b>527</b>
35 . 51B	Zöller, Oliver	PBC Bürstadt	1994	HS*	253	251	6	1	<b>504</b>

**DEUTSCHER SCHÜTZENBUND**  
**DEUTSCHE MEISTERSCHAFT 2013**  
**Bogenschießen Olympische Runde**  
**Olching vom 06 - 08. September 2013**



**weibl. Juniorenklasse.**

**SpO Kennziffer: 6.10.41 QUALIFIKATIONSRUNDE**

Start_Nr	Name	Verein	Jahr.	Land	70m	70m	10'	X'	Total
1 . 60C	Bauer, Katharina	BSG Raubling	1995	BY	301	305	10	4	<b>606</b>
2 . 58B	Lemke, Jana	SV Bassum von 1848	1995	NW	291	287	10	4	<b>578</b>
3 . 60B	Böhnke, Julia	BCVS Villingen-Schwenningen	1994	SB	285	292	13	2	<b>577</b>
4 . 60A	Heins, Mascha	SSV Tarmstedt	1994	NW	271	298	13	5	<b>569</b>
5 . 59D	Valentin, Alina	Nieders. Jagdclub Hannover	1993	NS	281	281	10	3	<b>562</b>
6 . 60D	Braun, Verena	1. BSC Karlsruhe	1993	BD	270	290	7	1	<b>560</b>
7 . 59B	Heitmann, Inga	CfB Soest	1995	WF*	281	266	7	0	<b>547</b>
8 . 58D	Oswald, Lisa	BSC Vorgebirge Bornheim	1994	RH	244	282	7	0	<b>526</b>
9 . 58A	Schneiders, Lisa	TV Eintracht 1862 Cochem-BoS	1995	RH*	250	270	5	0	<b>520</b>
10 . 58C	Skörries, Nina	BSV Bornheim	1993	PF	263	249	7	1	<b>512</b>
11 . 59A	Heder, Anja	SCU-Germering	1995	BY	262	246	7	0	<b>508</b>

**DEUTSCHER SCHÜTZENBUND**  
**DEUTSCHE MEISTERSCHAFT 2013**  
**Bogenschießen Olympische Runde**  
**Olching vom 06 - 08. September 2013**



**Altersklasse** **SpO Kennziffer: 6.10.50**

Start_Nr	Name	Verein	Jahr.	Land	70m	70m	10'	X'	Total
1 . 52B	Mohr, Adolf	SG Kirberg	1964	HS	315	315	20	8	<b>630</b>
2 . 45C	Knüppel, Heiko	SV Trelde - 1.BSCN	1963	HH	307	314	17	5	<b>621</b>
3 . 52C	Wissenbach, Michael	SV Herbornseelbach	1966	HS	302	312	18	7	<b>614</b>
4 . 58A	Zborowska, Jörg	SSK Kerpen	1965	RH	314	298	15	7	<b>612</b>
5 . 51C	Kutyniok, Markus	BoAbt Ohrnberg	1963	WT	309	300	17	5	<b>609</b>
6 . 46B	Wedemeyer, Mirco	HC Horn.Bremen	1967	NW	312	296	14	2	<b>608</b>
7 . 47C	Zimmer, Ludwig	SV Union 03 Seesen	1961	NS	301	303	9	1	<b>604</b>
8 . 42B	Dill-Roth, Ralf	BS Opladen	1963	RH*	294	308	17	8	<b>602</b>
9 . 56B	Geiger, Willi	BF Dinkelsbühl	1965	BY	301	301	11	4	<b>602</b>
10 . 49B	Skrzydel, Krzysztof	BSC Mühlendorf	1964	BY	302	297	14	7	<b>599</b>
11 . 43B	Gahlow, Thorsten	BS Opladen	1962	RH*	305	293	15	5	<b>598</b>
12 . 50B	Zweigle, Frank	Lisdorf	1964	SA	298	300	13	4	<b>598</b>
13 . 51D	Wappes, Harald	Orscholz	1959	SA	295	300	16	3	<b>595</b>
14 . 59C	Meyer, Armin	SV Wieckenberg	1962	NS*	289	305	6	2	<b>594</b>
15 . 57D	Sembdner, Heiko	SGes Hagenburg-Altenhagen	1962	NS	298	293	11	1	<b>591</b>
16 . 54C	Lange, Raimund	Uetersener SG	1961	ND	304	286	6	4	<b>590</b>
17 . 56A	Kirschke, Cord	SGi Ditzingen	1967	WT	291	295	14	7	<b>586</b>
18 . 43D	Frerichs, Eckhard	BSC Clauen	1962	NS*	291	295	12	0	<b>586</b>
19 . 46C	Romatowski, Sven	SV Trelde - 1.BSCN	1961	HH	300	286	10	2	<b>586</b>
20 . 59A	Bauder, Andreas	FSV Inningen	1966	BY	291	291	7	2	<b>582</b>
21 . 51B	Heisler, Matthias	SV Litzelstetten Abt. Bogen	1963	SB	301	280	14	0	<b>581</b>
22 . 43C	Hofmann, Robert	SG 1744 Mannheim	1960	BD	301	280	8	2	<b>581</b>
23 . 44D	Gefäller, Gerhard	BSC Clauen	1964	NS*	302	278	7	2	<b>580</b>
24 . 49C	Gäde, Niels	SchGem Norderstedt	1966	ND	288	290	13	6	<b>578</b>
25 . 50A	Lundelius, Ralf Michael	SV Posthausen	1962	NS	288	288	14	2	<b>576</b>
26 . 57B	Koken, Detlev	BSC Louisendorf Bedburg-Hau	1962	RH	291	285	9	1	<b>576</b>
27 . 56C	Latzkow-Kötter, Wolfgan	BSC Werlte	1961	NW	296	279	12	8	<b>575</b>
28 . 56D	Pflügler, Rainer	Jungschützen Geisenhausen	1959	BY	281	294	12	3	<b>575</b>
29 . 58D	Franke, Andreas	VfL Grasdorf	1966	NS	291	281	12	5	<b>572</b>
30 . 55C	Rilling, Jörg	SC Olching Abt.Bogen	1963	BY	282	290	8	3	<b>572</b>
31 . 52A	Vetter, Jörg	SV Moischt	1966	HS	288	282	9	2	<b>570</b>
32 . 45A	Sibom, Uwe	BSC Ibbenbüren	1963	WF	280	289	8	2	<b>569</b>
. 58B	Hoffmann, Hubert	SV Nieder-Florstadt	1963	HS	283	286	8	2	<b>569</b>
34 . 50D	Becker, Frank	SGi Welzheim	1964	WT	286	283	6	0	<b>569</b>
35 . 57A	Naumann, Günter	TV Meerholz	1965	HS	277	291	10	1	<b>568</b>
36 . 54D	Kossens, Manfred	SSV Tarmstedt	1960	NW	282	286	9	3	<b>568</b>
37 . 48C	Groke, Ralf	SG Halle Westfalen	1965	WF	275	293	9	1	<b>568</b>
38 . 44B	Girbinger, Georg	BS Neumarkt	1960	BY*	290	277	8	3	<b>567</b>
39 . 47A	Heimbeck, Jan	SV Arolsen	1965	HS	303	264	8	1	<b>567</b>
40 . 49A	Moghaddam, Hamid	Hamburger Bogenschützen Gilde	1966	HH	306	260	12	1	<b>566</b>
41 . 52D	Semke, Manfred.	BSG Osterholz-Scharmbeck	1959	NW	292	274	8	2	<b>566</b>
42 . 44C	Stumpf, Rüdiger	SG 1744 Mannheim	1965	BD	297	269	6	2	<b>566</b>
43 . 53D	Angerstein, Andreas	MASA BSC Mülheim	1964	RH	276	289	9	3	<b>565</b>

**DEUTSCHER SCHÜTZENBUND  
DEUTSCHE MEISTERSCHAFT 2013**

**Bogenschießen Olympische Runde**

**Olching vom 06 - 08. September 2013**



44 . 60B Ostrowski, Edgar	TiB-Bogen Berlin	1961 BL	287	277	6	3	<b>564</b>
45 . 54B Klein, Gerald	SV Seeheim	1966 HS	276	286	8	2	<b>562</b>
46 . 47D Küchle, Reiner	BSV Brackenheim	1958 WT	285	276	9	3	<b>561</b>
47 . 42C Koitka, Leo	BSC Oppenheim	1960 PF*	273	287	10	2	<b>560</b>
48 . 55A Bosler, Armin	Kölner Klub für Bogensport	1958 RH	287	272	7	3	<b>559</b>
49 . 50C Maschewski, Ronald	SV Kamen	1967 WF	286	271	7	2	<b>557</b>
50 . 45B Illner, Wolfram	BS Neumarkt	1961 BY*	288	268	9	2	<b>556</b>
51 . 48D Bücher, Jürgen	BC Oberauhoff	1960 HS	270	286	6	4	<b>556</b>
52 . 59B Ahlers, Erwin	BoSGi Rhein-Wupper Langenfel	1965 RH	275	280	5	2	<b>555</b>
53 . 41C Jörger, Friedel	BSC Oppenheim	1960 PF*	276	278	8	3	<b>554</b>
54 . 53B Tornow, Andreas	SSV Laudenschbach	1960 BD	285	268	10	3	<b>553</b>
55 . 60C Schmidt, Ulf	MoGoNo Leipzig	1964 SC	295	258	8	3	<b>553</b>
56 . 58C Stotz, Hans-Jürgen	PBC Büstadt	1961 HS*	284	267	15	7	<b>551</b>
57 . 60A Geis, Harald	SV Pang	1960 BY	268	283	4	2	<b>551</b>
58 . 41B Balkow, Frank	BS Opladen	1959 RH*	287	261	11	2	<b>548</b>
59 . 55D Jaeger, René	Pro Sport 24 Berlin	1966 BL	296	250	8	0	<b>546</b>
60 . 47B Janeczko, Oliver	FC Pfeil Broistedt	1965 NS	274	271	6	1	<b>545</b>
61 . 46A Haarmann, Klaus	SV Hunteburg	1965 NW	285	260	5	1	<b>545</b>
62 . 48B Kaschull, Mario	1. BSV Hennigsdorf	1960 BR	288	256	8	3	<b>544</b>
63 . 49D Kokkinos, Diamantis	PSV Reutlingen	1961 WT	283	258	6	2	<b>541</b>
64 . 55B Prietz, Wolf-Giro	RC Wendelstein	1967 BY	264	273	11	3	<b>537</b>
65 . 43A Schönewald, Ulrich	BSC Wendisch-Evern	1959 NW	261	276	10	2	<b>537</b>
66 . 42A Pross, Lorenz	BSC Wendisch-Evern	1958 NW	274	263	7	4	<b>537</b>
67 . 42D Stritzinger, Willi	SSV Hatzenbühl	1960 PF*	259	276	9	2	<b>535</b>
68 . 54A Günther, Axel	SV Hohegeiß	1958 NS	278	257	5	2	<b>535</b>
69 . 44A Hemmersmeier, Olaf	BSC Ibbenbüren	1967 WF	273	257	6	2	<b>530</b>
70 . 46D Aundrup, Andreas	SV Hd3Brücken WAF	1964 WF	252	276	3	1	<b>528</b>
71 . 41A Bormann, Manfred	BSC Wendisch-Evern	1961 NW	282	243	6	1	<b>525</b>
72 . 60D Neitzel, Achim	SC Hahnheim	1965 PF	273	250	6	2	<b>523</b>
73 . 53A Borsdorff, Dirk	Blankenfelder BS 08	1965 BR	265	247	3	1	<b>512</b>
74 . 48A Hausmann, Ralf	TuS Ahrweiler	1959 RH	256	236	9	4	<b>492</b>
75 . 59D Majdanek, Klaus	PSG Groß-Gerau	1959 HS	225	259	7	2	<b>484</b>
76 . 41D König, Christian	SSV Hatzenbühl	1965 PF*	237	236	1	0	<b>473</b>

**DEUTSCHER SCHÜTZENBUND**  
**DEUTSCHE MEISTERSCHAFT 2013**  
**Bogenschießen Olympische Runde**  
**Olching vom 06 - 08. September 2013**



**Damen Altersklasse**

**SpO Kennziffer: 6.10.51**

Start_Nr	Name	Verein	Jahr.	Land	70m	70m	10'	X'	Total
1 . 59C	Röbisch, Annedore	SV 2000 Diedrichshagen	1962	MV	297	299	14	8	<b>596</b>
2 . 55A	Herzig, Isabel	SGi Biberach	1965	WT*	297	297	14	5	<b>594</b>
3 . 56C	Nüssgens-Patz, Petra	Bogenschützen RSG Düren	1961	RH	286	299	12	4	<b>585</b>
4 . 60A	Bukowski, Sylvia	PSV Olympia	1965	BL	299	283	10	2	<b>582</b>
5 . 58B	Raab, Maria	FSG 1550 Marktobendorf	1967	BY	291	289	9	2	<b>580</b>
6 . 59A	Köhn, Petra	SV Giessen	1957	HS	290	290	6	3	<b>580</b>
7 . 58C	Disse, Anja	NDSB	1967	WF	287	290	12	4	<b>577</b>
8 . 58D	Bertram, Silke	Döbelner Bogenschützen 72	1967	SC	290	285	13	1	<b>575</b>
9 . 60B	Bauer, Susanne	MTV Dannenberg	1963	NS	285	282	8	2	<b>567</b>
10 . 60D	Manz, Evelin	BC Magstadt	1958	WT	283	282	9	1	<b>565</b>
11 . 57D	Bormann, Uta	SV Deutsch-Evern	1963	NW	283	281	8	3	<b>564</b>
12 . 54C	Holtkamp, Gabriele	SV Ramsen	1966	PF*	279	284	8	4	<b>563</b>
13 . 54B	Huber, Christiane	SV Pang	1958	BY*	285	278	6	2	<b>563</b>
14 . 57A	Herpertz, Iris	Norheimer Bogensportverein	1965	NS	275	286	12	2	<b>561</b>
15 . 56D	Sommer, Andrea	SG Bingen	1966	PF	277	277	9	2	<b>554</b>
16 . 59D	Ratajczak, Margarete	SGes Ahlten	1946	NS*	267	284	8	3	<b>551</b>
17 . 55B	Schneider, Angela	SV Pang	1957	BY*	275	271	2	1	<b>546</b>
18 . 55C	Thümmeler, Jutta	SV Ramsen	1961	PF*	278	266	5	1	<b>544</b>
19 . 56A	Blanke, Kerstin	VfL Grasdorf	1964	NS	273	268	10	4	<b>541</b>
20 . 57C	Weber, Regina	BSC Hildesheim	1964	NS	260	273	6	2	<b>533</b>
21 . 54D	Baum, Marlies	SGi Welzheim	1952	WT*	260	269	8	2	<b>529</b>
22 . 58A	Schwertmann, Sonja	TSG Burg Gretesch	1967	NW	266	259	6	1	<b>525</b>
23 . 59B	Kaltenmark, Manuela	SGes Seebromm	1964	WT	262	250	6	1	<b>512</b>
24 . 55D	Uhrich, Stephanie	SGi Welzheim	1967	WT*	243	260	5	4	<b>503</b>
25 . 56B	Gießel, Sabine	VSG Stapelfeld	1963	ND	256	234	2	1	<b>490</b>
26 . 60C	Weyers, Eva	TuS Barop	1963	WF	258	228	3	1	<b>486</b>
27 . 54A	Braun, Monika	SGi Biberach	1955	WT*	230	222	3	1	<b>452</b>
28 . 57B	Seifert, Sabine	1. BSV Hennigsdorf	1967	BR	180	186	4	0	<b>366</b>

**DEUTSCHER SCHÜTZENBUND**  
**DEUTSCHE MEISTERSCHAFT 2013**  
**Bogenschießen Olympische Runde**  
**Olching vom 06 - 08. September 2013**



**Seniorenklasse**

**SpO Kennziffer: 6.10.60**

Start_Nr	Name	Verein	Jahr.	Land	70m	70m	10'	X'	Total
1 . 37C	Franz, Norbert	BS Neumarkt	1957	BY*	303	300	13	1	<b>603</b>
2 . 33A	Schilling, Günter	SGi Biberach	1950	WT	298	302	16	6	<b>600</b>
3 . 34C	Wybieralski, Manfred	BC Hagen a.T.W.	1949	NW	303	294	11	4	<b>597</b>
4 . 35B	Sieber, Volker	Bogensport Griebeler SV	1950	ND	304	293	9	1	<b>597</b>
5 . 36D	Baumkirchner, Günther	SG Schwarzenfeld	1947	OP	294	299	11	2	<b>593</b>
6 . 33D	Eichner, Gustav	1893 Wiebelskirchen	1944	SA	299	293	7	2	<b>592</b>
7 . 35D	Schmidhuber, Ewald	TSV Kirchdorf/Inn	1953	BY	306	284	11	1	<b>590</b>
8 . 35C	Jecke, Frank	SV EG Suhl Bogen	1955	TH	297	293	9	4	<b>590</b>
9 . 30A	Wallner, Paul	SSV Steinheim/Albuch	1955	WT	292	296	7	1	<b>588</b>
10 . 39D	Gekat, Frank	BS Opladen	1957	RH	290	294	9	3	<b>584</b>
11 . 40B	Stemmler, Gerd	Solinger SC 95/98 Bogensport	1950	RH	301	280	10	3	<b>581</b>
12 . 32A	Herzig, Edwin	SGi Biberach	1957	WT	297	281	8	2	<b>578</b>
13 . 33C	Weller, Franz	Goldener Pfeil Herzberg	1948	NS	289	288	21	15	<b>577</b>
14 . 34B	Zahneißen, Horst	SSV Hatzenbühl	1954	PF*	302	273	12	2	<b>575</b>
15 . 39B	Schneider, Bernd	BMW Bogenschützen München	1953	BY	292	283	11	5	<b>575</b>
16 . 35A	Itzel, George	BSC Oppenheim	1948	PF*	288	285	11	3	<b>573</b>
17 . 36C	Gawor, Wojciech	USC Viadrina Frankfurt (Oder)	1953	BR	294	279	10	2	<b>573</b>
18 . 31C	Nibbe, Ingo	BS Vaterstetten	1955	BY	291	281	3	1	<b>572</b>
19 . 38D	Zeller, Bruno	TS Marktredwitz	1957	BY	276	295	13	5	<b>571</b>
20 . 38B	Nikolaiczek, Achim	SV Bad Wildungen	1957	HS	293	277	13	1	<b>570</b>
21 . 39C	Biebl, Alois	BS Regental	1952	BY	294	275	7	1	<b>569</b>
22 . 31A	Wittner, Robert	SSV Steinheim/Albuch	1957	WT	265	300	9	3	<b>565</b>
23 . 40A	Pauw, Klaus-Dieter	Auricher SV	1957	NW	297	267	11	5	<b>564</b>
24 . 38A	Keck, Günter	SC Hahnheim	1949	PF	271	291	8	3	<b>562</b>
25 . 39A	Thiede, Klaus	SF Tell 1926 St. Tönis	1956	RH	285	277	7	3	<b>562</b>
26 . 38C	Tiefenbacher, Wilfried	SV Höchstadt	1957	BY	287	273	6	0	<b>560</b>
27 . 37A	Dähne, Andreas	NDSB	1956	WF	284	273	9	3	<b>557</b>
28 . 30C	Koch, Walter	BS Vaterstetten	1950	BY	286	269	8	2	<b>555</b>
29 . 36B	Bareither, Willy	SV Weil im Schönbuch	1955	WT	278	269	8	1	<b>547</b>
30 . 32C	Nortmann, Hermann	BSC Werlte	1955	NW	270	276	9	5	<b>546</b>
31 . 32D	Osterod, Wolfgang	PSG Groß-Gerau	1948	HS	267	276	12	5	<b>543</b>
32 . 33B	Schürmanns, Wilfried	PBC Bürstadt	1950	HS*	281	262	7	2	<b>543</b>
. 30D	Bittner, Michael	ESV Landau	1957	PF	275	268	7	2	<b>543</b>
34 . 30B	Batel, Jürgen	SV Wieckenberg	1956	NS*	281	260	5	0	<b>541</b>
35 . 37D	Strauss, Reiner	CJD Oberurff SG	1956	HS	267	272	9	2	<b>539</b>
36 . 37B	Koppenhöfer, Thomas	SGi Welzheim	1955	WT	270	266	7	1	<b>536</b>
37 . 34D	Vorrath, Stephan	MoGoNo Leipzig	1952	SC	259	276	11	4	<b>535</b>
38 . 31B	Brill, Norbert	SV Wieckenberg	1957	NS*	264	266	7	3	<b>530</b>
39 . 40D	Mayer, Andreas	Bogensportclub Oberhausen	1954	RH	259	259	7	1	<b>518</b>
40 . 32B	Korffmann, Edmund	PBC Bürstadt	1954	HS*	263	242	3	2	<b>505</b>
41 . 34A	Henseler, Peter	BSC Clauen	1955	NS*	251	237	7	1	<b>488</b>
42 . 31D	Kern, Wilhelm	ESV Landau	1951	PF	243	238	9	1	<b>481</b>



**DEUTSCHER SCHÜTZENBUND**  
**DEUTSCHE MEISTERSCHAFT 2013**  
**Bogenschießen Olympische Runde**  
**Olching vom 06 - 08. September 2013**



**Schützenklasse Compound SpO Kennziffer: 6.15.10 QUALIFIKATIONSRUNDE**

Start_Nr	Name	Verein	Jahr.	Land	50m	50m	10'	X'	Total
1 . 22D	Titscher, Paul	BSC Garbsen	1986	NS*	355	352	59	24	<b>707</b>
2 . 20B	Abstreiter, Robert	HSC Hamm	1985	WF*	349	352	54	21	<b>701</b>
3 . 28A	Knechtel, Kai	SV Querum	1980	NS	351	346	50	24	<b>697</b>
4 . 20D	Laube, Marcus	BSC Garbsen	1981	NS*	345	349	47	16	<b>694</b>
5 . 22C	Rosek, Philipp	1.Berl. Bogenschützen	1991	BL*	345	344	46	19	<b>689</b>
6 . 28D	Strubel, Daniel	PBC Bürsdorf	1991	HS	345	344	42	15	<b>689</b>
7 . 21C	Klingner, Lars	1.Berl. Bogenschützen	1975	BL*	343	345	45	21	<b>688</b>
8 . 27C	Hartmann, Daniel	SV GutsMuths Jena	1987	TH	346	341	44	19	<b>687</b>
9 . 26B	Tautz, Sebastian	HSC Hamm	1989	WF*	336	346	41	7	<b>682</b>
10 . 23D	Brunn, Heiko	KKS Reichen	1975	BD*	340	341	39	15	<b>681</b>
11 . 24B	Raupach, Christian	HSC Hamm	1970	WF*	345	336	39	12	<b>681</b>
12 . 25B	Scriba, Julian	HSC Hamm	1989	WF	335	344	38	18	<b>679</b>
13 . 21D	Lüpkemann, Henning	BSC Garbsen	1983	NS*	339	340	35	13	<b>679</b>
14 . 30D	Spies, Manuel	SSV Sandhausen	1983	BD	345	333	39	10	<b>678</b>
15 . 26C	Szres, Attila	BWT Kirchentellinsfurt	1979	WT	332	346	38	13	<b>678</b>
16 . 27A	Heeg, Tobias	BSC Bad Kreuznach	1977	PF	342	335	42	16	<b>677</b>
17 . 28C	Matthes, Sandro	BC Magstadt	1986	WT*	329	348	38	11	<b>677</b>
18 . 23B	Krampe, Stefan	HSC Hamm	1988	WF*	342	335	33	16	<b>677</b>
19 . 20C	Griem, Stefan	1.Berl. Bogenschützen	1969	BL*	337	340	33	13	<b>677</b>
20 . 26D	Bullinger, Björn	Offenbacher Flobertschützen	1975	HS*	335	341	35	12	<b>676</b>
21 . 21A	Schreiner, Michael	BSC Fulda	1971	HS*	342	333	37	12	<b>675</b>
22 . 25D	Biko, Pierre Michel	Offenbacher Flobertschützen	1990	HS*	336	339	33	11	<b>675</b>
23 . 29A	Staud, Marco Rainer	KPSG Zirndorf	1978	BY*	340	334	34	11	<b>674</b>
24 . 21B	Hesse, Christian	HSC Hamm	1973	WF*	335	336	34	9	<b>671</b>
25 . 30A	Habersetzer, Thomas	SG St.Sebastian Machtlfing	1973	BY	334	336	30	6	<b>670</b>
26 . 30C	Langweige, Axel	BSC Sherwood Herne	1968	WF*	330	340	28	9	<b>670</b>
27 . 22B	Kollmeyer, Christian	HSC Hamm	1972	WF*	338	332	24	7	<b>670</b>
28 . 27D	Lohn, Andreas	ASG St.Blasien	1992	SB*	332	336	26	7	<b>668</b>
29 . 31A	Weese, Christof	SVng Endersbach-Strümpf.	1979	WT	337	330	34	12	<b>667</b>
30 . 32D	Heigenhauser, Roman	BSG Ebersberg	1964	BY	332	335	29	11	<b>667</b>
31 . 24C	Voss, Rainer	1.Berl. Bogenschützen	1957	BL*	336	329	27	11	<b>665</b>
32 . 31C	Rost, Michael	BSC Rastatt	1983	SB	337	327	30	11	<b>664 *</b>
33 . 27B	Stange, Sascha	BSV Verl	1988	WF	332	332	29	11	<b>664 *</b>
34 . 33B	Daubner, Andreas	SG 1744 Mannheim	1980	BD	333	330	27	15	<b>663</b>
35 . 31B	Arndt, Stephan	SV Sankt Hubertus 1844	1985	ST	335	326	25	3	<b>661</b>
36 . 29B	Engelhardt, Christian	VfR Kirchgandern	1986	TH	330	330	25	11	<b>660</b>
37 . 23A	Weber, Timo	BSC Fulda	1975	HS*	326	333	30	9	<b>659</b>
38 . 32C	Glas, Gregor	BSV Haßloch-Neustadt	1968	PF	328	330	30	7	<b>658</b>
39 . 26A	Mehrwald, Lars	SV Wiepenkathen	1976	NW	327	331	27	5	<b>658</b>
40 . 31D	Meudt, Sascha	BS Laichinger Alb	1982	WT	332	325	25	11	<b>657</b>
41 . 33A	Lukasiewicz, Christoph	SchV Jerrishoe	1972	ND	327	329	24	8	<b>656</b>
42 . 22A	Straub, Stefan	BSC Fulda	1972	HS*	331	325	23	10	<b>656</b>
43 . 33C	Jagusich, Alexander	SV Scharnebeck	1969	NW	326	327	21	3	<b>653</b>

**DEUTSCHER SCHÜTZENBUND**  
**DEUTSCHE MEISTERSCHAFT 2013**



**Bogenschießen Olympische Runde**

**Olching vom 06 - 08. September 2013**

DEUTSCHER SCHÜTZENBUND E.V.

44 . 24D Wäresch, Dominik	KKS Reihen	1986 BD	325	326	21	8	<b>651</b>
45 . 30B Grötzinger, Patrick	SV Dornhan	1991 WT	319	328	22	6	<b>647</b>
46 . 32B Brinkwerth, Kai	BS Diepholz	1972 NW	305	339	29	14	<b>644</b>
47 . 29D Wohlers, Albert	TuS Zeven	1969 NW	318	323	22	7	<b>641</b>
48 . 23C Tapan, Erdal	1.Berl. Bogenschützen	1976 BL*	317	320	22	6	<b>637</b>
49 . 32A Großkopf, Daniel	Goldener Pfeil Herzberg	1985 NS	308	304	14	7	<b>612</b>

**Damenklasse Compound**

**SpO Kennziffer: 6.15.11 QUALIFIKATIONSRUNDE**

Start_Nr	Name	Verein	Jahr.	Land	50m	50m	10'	X'	Total
1 . 38B Sauter, Sabine	FSG Buchloe	1990 BY*	350	342	46	16	<b>692</b>		
2 . 40B Berger, Kristina	BSG Ebersberg	1988 BY	346	343	44	20	<b>689</b>		
3 . 34C Mikala, Melanie	1. BSC Karlsruhe	1987 BD*	343	331	33	6	<b>674</b>		
4 . 36B Weihe, Andrea	SV Stahl Unterwellenborn	1975 TH*	336	336	34	15	<b>672</b>		
5 . 36D Weitsch, Jennifer	1.Berl. Bogenschützen	1972 BL*	340	332	31	7	<b>672</b>		
6 . 36C Schall, Velia	1. BSC Karlsruhe	1988 BD*	336	332	31	16	<b>668</b>		
7 . 37A Landesfeind, Carolin	SV Böddiger	1987 HS*	335	332	31	8	<b>667</b>		
8 . 40C Beier, Claudia	KPSG Zirndorf	1969 BY	332	332	29	8	<b>664</b>		
9 . 41C Roth, Patricia	ASG St.Blasien	1966 SB	328	334	32	13	<b>662</b>		
10 . 42A Akcakaya, Cicek	Hamburger Bogenschützen Gilde	1970 HH	331	331	27	6	<b>662</b>		
11 . 34B Pfeifer, Bianca	SV Stahl Unterwellenborn	1974 TH*	333	328	28	8	<b>661</b>		
12 . 37B Sauter, Patricia	FSG Buchloe	1990 BY*	330	329	31	14	<b>659</b>		
13 . 41A Emmerich, Jutta	HSC Hamm	1959 WF	326	332	27	7	<b>658</b>		
14 . 41D Thiele, Bettina	BSC Vellmar	1963 HS	323	333	26	8	<b>656</b>		
15 . 39B Sauter, Sigrid	FSG Buchloe	1963 BY*	329	327	25	9	<b>656</b>		
16 . 42D Bumke, Heike	BSC Vorgebirge Bornheim	1961 RH	334	321	22	7	<b>655</b>		
17 . 39A Wesp, Christina	SV Böddiger	1977 HS*	326	324	23	10	<b>650</b>		
18 . 35B Wagner, Ramona	SV Stahl Unterwellenborn	1984 TH*	320	329	27	12	<b>649</b>		
19 . 42B Imhoff, Susanne	TSV Holm	1971 ND	320	329	21	8	<b>649</b>		
20 . 38C Gaspar, Angela	SchBr Hornburg	1959 NS*	328	320	25	7	<b>648</b>		
21 . 35A Gronau, Diana	CfB Soest	1983 WF*	325	318	19	10	<b>643</b>		
22 . 34A Granitza, Karina	CfB Soest	1985 WF*	314	327	19	5	<b>641</b>		
23 . 39D Kaufmann, Desirée	SV Ramsen	1981 PF	318	318	23	8	<b>636</b>		
24 . 43A Grötzinger, Gerlinde	SV Dornhan	1966 WT	310	326	17	6	<b>636</b>		
25 . 37C Baden, Andrea	SchBr Hornburg	1970 NS*	317	318	19	6	<b>635</b>		
26 . 38A Landesfeind, Dorith	SV Böddiger	1963 HS*	323	311	21	8	<b>634</b>		
27 . 35C Mikala, Monika	1. BSC Karlsruhe	1960 BD*	322	312	16	10	<b>634</b>		
28 . 43C Kraus-Bordune, Simone	SV Mechtersheim	1965 PF	311	317	17	6	<b>628</b>		
29 . 43B Serreck, Petra	SSC Fockbek	1973 ND	321	305	21	6	<b>626</b>		
30 . 38D Skupin, Mandy	SV Leerhafel-Hovel	1974 NW	315	309	15	1	<b>624</b>		
31 . 35D Sternheim, Sarah Mareike	1.Berl. Bogenschützen	1982 BL*	303	317	16	4	<b>620</b>		
32 . 40D Harmening, Nicole	PSV Braunschweig	1975 NS	312	307	14	2	<b>619</b>		
33 . 37D Klever, Christa	Solinger SC 95/98 Bogensport	1951 RH	310	302	12	6	<b>612</b>		
34 . 41B Jagemann, Sabrina	Rosenthaler BSC Duderstad	1979 NS	300	308	14	3	<b>608</b>		
35 . 39C Nischan, Andrea	SchBr Hornburg	1964 NS*	306	286	9	3	<b>592</b>		
36 . 36A Maruhn, Luisa	CfB Soest	1994 WF*	303	270	8	3	<b>573</b>		

**DEUTSCHER SCHÜTZENBUND**  
**DEUTSCHE MEISTERSCHAFT 2013**  
 Bogenschießen Olympische Runde  
 Olching vom 06 - 08. September 2013



**Jugendklasse Compound**

**SpO Kennziffer: 6.15.30**

Start_Nr	Name	Verein	Jahr.	Land	50m	50m	10'	X'	Total
1 . 26D	Hollas, Leon	Döbelner Bogenschützen 72	1997	SC	338	333	33	6	<b>671</b>
2 . 29B	Langen, Daniel	HSC Hamm	1996	WF	332	333	27	12	<b>665</b>
3 . 29A	Hein, Fin Lukas	CfB Soest	1996	WF	333	331	29	11	<b>664</b>
4 . 28D	Schütz, Yannick	BSC Monschauer Land	1996	RH	329	334	29	9	<b>663</b>
5 . 29C	Achenbach, Jeremy	TV Weidenhausen	1996	HS	333	326	27	4	<b>659</b>
6 . 27D	Wiemann, Julius	BS Münster	1996	WF	328	324	25	8	<b>652</b>
7 . 27A	Klassen, Thomas	SV Wiepenkathen	1996	NW	328	321	22	12	<b>649</b>
8 . 26C	Wende, Tom	Klosterschützen Wechterswinkel	1997	BY	327	321	24	6	<b>648</b>
9 . 27C	Eberhardt, Marco	SV Lauterbach	1998	WT	328	319	24	6	<b>647</b>
10 . 29D	Urban, Joschua	SV Stahl Unterwellenborn	1996	TH	326	319	22	10	<b>645</b>
11 . 26B	Schwepe, Kilian	RSV Detmold-Klüt	1996	WF	319	318	19	5	<b>637</b>
12 . 28A	Jabis, Nikolaj	SG Diana Hirschau	1996	OP	321	315	22	3	<b>636</b>
13 . 28B	Dietzel, Jörg	VfR Kirchgandern	1996	TH	319	307	18	8	<b>626</b>
14 . 28C	Falkson, Lara Franziska	BSBB Baden-Baden	1996	SB	314	312	14	5	<b>626</b>
15 . 27B	Meier, Fabian	SV Oberdachstetten	1997	BY	296	296	9	3	<b>592</b>

**Juniorenklasse Compound**

**SpO Kennziffer: 6.15.40**

Start_Nr	Name	Verein	Jahr.	Land	50m	50m	10'	X'	Total
1 . 3D	Arlt, Dominik	SG Dietenhofen	1993	BY	353	344	52	15	<b>697</b>
2 . 3B	Hornung, Henrik	Bad Oldesloer Bogensport	1994	ND	341	346	45	17	<b>687</b>
3 . 4A	Trachsel, Marcel	BS Diepholz	1995	NW	340	340	38	15	<b>680</b>
4 . 2A	Meißner, Janine	BSC Hochtaunus	1994	HS	339	334	32	8	<b>673</b>
5 . 2B	Claussen, Collin	TSV Ladelund	1993	ND	329	338	27	10	<b>667</b>
6 . 1B	Endrizzi, Martin	SV Frankonia Neuses	1993	BY	331	335	31	13	<b>666</b>
7 . 3C	Gonser, Justus	SG Stern Rastatt	1993	SB	335	330	31	12	<b>665</b>
8 . 1D	Rastetter, Philipp	SG Freiburg	1994	SB	334	330	31	10	<b>664</b>
9 . 1C	Gerdts, Nico	SSV Tarmstedt	1993	NW	334	324	31	9	<b>658</b>
10 . 2C	Munzert, Sebastian	SSV Rehau	1994	BY	330	326	23	5	<b>656</b>
11 . 1A	Just, Valentino	BSC Hochtaunus	1994	HS	330	324	26	5	<b>654</b>
12 . 3A	Noack, Christian	SV Bassum von 1848	1994	NW	323	331	22	8	<b>654</b>
13 . 5A	Sabel, Tobias	BSC Sherwood Herne	1995	WF	334	315	21	7	<b>649</b>
14 . 2D	Rittmann, Robin	ISBZ Willstätt-Hesselhurst	1993	SB	309	317	17	2	<b>626</b>
15 . 4D	Landgraf, Philipp	BC Ismaning	1993	BY	304	318	15	8	<b>622</b>
16 . 4C	Peschel, Lukas	SV Wiepenkathen	1993	NW	310	310	10	1	<b>620</b>

**DEUTSCHER SCHÜTZENBUND**  
**DEUTSCHE MEISTERSCHAFT 2013**  
**Bogenschießen Olympische Runde**  
**Olching vom 06 - 08. September 2013**



**Altersklasse Compound**

**SpO Kennziffer: 6.15.50**

Start_Nr	Name	Verein	Jahr.	Land	50m	50m	10'	X'	Total
1 .	8C Wojtas, Jan	KPSG Zirndorf	1966	BY*	347	348	50	16	<b>695</b>
2 .	13C Rudolph, Guido	SG Bassum 98	1966	NW	349	342	45	20	<b>691</b>
3 .	9D Mondry, Joe	BS Bietigheim	1965	WT	340	348	43	10	<b>688</b>
4 .	10D Düsterwald, Dieter G.	BoSch Schütz v.Rode Herzogenr	1962	RH	336	347	42	17	<b>683</b>
5 .	6C Littig, Siegfried	KKS Reihen	1961	BD*	343	340	38	11	<b>683</b>
6 .	9B Baitz, Michael	Stommelner Bogenschützen	1967	RH	339	343	39	21	<b>682</b>
7 .	7B Baßler, Michael	BC Magstadt	1963	WT*	342	337	38	19	<b>679</b>
8 .	18D Richter, Holger	SV Schladen	1967	NS	341	338	36	13	<b>679</b>
9 .	7C Spieß, Horst	KPSG Zirndorf	1963	BY*	337	339	38	13	<b>676</b>
10 .	5C Landgraf, Hans-Ulrich	KKS Reihen	1967	BD*	334	339	34	11	<b>673</b>
11 .	19B Borggrewe, Udo	BSV Hemer	1960	WF	337	336	32	9	<b>673</b>
12 .	16C Sarikaya, Yasar	BS GW Kassel	1967	HS	338	334	33	9	<b>672</b>
13 .	17D Hoeft, Wilfried	SV Wiepenkathen	1959	NW	333	337	32	8	<b>670</b>
14 .	12C Armbrust, Hans	SV Echo Wiesental	1958	BD	335	334	34	11	<b>669</b>
15 .	16D Kuhn, Ludwig	BS Eggenfelden	1966	BY	339	330	32	11	<b>669</b>
16 .	11D Ortloff, Jens	Klosterschützen Wechterswinkel	1967	BY	330	338	30	18	<b>668</b>
17 .	9C Tripp-Noll, Markus	SV Böddiger	1966	HS	331	337	28	11	<b>668</b>
18 .	12B Luidolt, Herbert	Rovers Hiltrup	1959	WF	332	336	26	10	<b>668</b>
19 .	8A Böhm, Karl	SPS Niederwetz	1961	HS	334	333	33	12	<b>667</b>
20 .	13D Beuter, Bernd	SuS Wunderthausen	1962	WF	337	330	31	9	<b>667</b>
21 .	20A Jesse, Herbert	SSGem Gifhorn	1967	NS	330	336	33	16	<b>666</b>
22 .	15D Feuring, Michael	SPSV Breidenbach	1961	HS	329	337	31	13	<b>666</b>
23 .	8D Semke, Manfred	BSG Osterholz-Scharmbeck	1959	NW	336	329	30	5	<b>665</b>
24 .	13A Zemke, Günter	Bibertaler Bogenschützen	1960	BY	330	332	32	10	<b>662</b>
25 .	14D Radszuweit, Dietmar	SGi Lauenau	1961	NS	327	335	30	9	<b>662</b>
26 .	15B Schneider, Jörg	BSC Rüsselsheim	1964	HS	330	332	27	10	<b>662</b>
27 .	10C Voss, Bernhard	SV Hd3Brücken WAF	1954	WF	331	331	25	8	<b>662</b>
28 .	7A Roth, Axel	ASG St.Blasien	1962	SB*	332	329	32	12	<b>661</b>
29 .	8B Matthes, Michael	BC Magstadt	1961	WT*	326	332	28	11	<b>658</b>
30 .	18A Breitbach, Thomas	Bogenschützen Wachtberg	1965	RH	328	330	22	13	<b>658</b>
31 .	10B Sarkys, Gintautas	VSG Stapelfeld	1962	ND	330	327	27	7	<b>657</b>
32 .	11B Marschar, Klaus	SG Stern Rastatt	1957	SB	328	328	27	4	<b>656</b>
33 .	14B Dittmer, Alexander	SV Edelweiß Sailauf	1963	BY	329	327	26	13	<b>656</b>
34 .	16A Henze, Walfred	BSC Sennestadt	1961	WF	329	327	21	7	<b>656</b>
35 .	11A Conrad, Holger	Bogenschützen Brenschelbach	1966	SA	318	336	33	8	<b>654</b>
36 .	11C Maier, Harry	1. BSC Karlsruhe	1959	BD	325	329	29	10	<b>654</b>
37 .	15A Prell, Uwe	1.Berl. Bogenschützen	1959	BL*	322	332	24	7	<b>654</b>
38 .	10A Hammerer, Robert	1. MBC München	1964	BY	318	332	23	9	<b>650</b>
39 .	6D Bolz, Günter	BSC Sherwood Herne	1950	WF*	321	329	23	4	<b>650</b>
40 .	15C Krastel, Bernd	SV Hirschburg	1962	BD	327	322	25	8	<b>649</b>
41 .	19D Scholz, Uwe	SG Grasleben	1965	NS	318	330	20	10	<b>648</b>
42 .	19C Schudy, Hans	BSC Lingen	1955	NW	319	328	22	3	<b>647</b>
43 .	13B Marquardt, Andreas	CdB Marl	1963	WF	323	323	23	5	<b>646</b>

**DEUTSCHER SCHÜTZENBUND  
DEUTSCHE MEISTERSCHAFT 2013**

**Bogenschießen Olympische Runde**

**Olching vom 06 - 08. September 2013**



44 . 17A Graf, Lothar	BS Mühlen	1953 WT	315	329		23	12	<b>644</b>
45 . 5B Barczewski, Thomas	Offenbacher Flobertschützen	1959 HS*	324	320		20	5	<b>644</b>
46 . 18C Burghardt, Lutz	SV Stahl Unterwellenborn	1959 TH	323	319		27	6	<b>642</b>
47 . 7D Iggena, Hans-Hermann	BSG Osterholz-Scharmbeck	1947 NW	320	319		26	5	<b>639</b>
48 . 17C Emmerich, Jürgen	Artemis Bonn	1949 RH	322	316		20	2	<b>638</b>
49 . 14A Osterfeld, Herbert	SV Schwagstorf	1961 NW	320	312		14	2	<b>632</b>
50 . 12A Scholz, Oliver	SGes Sehnde	1967 NS	315	316		19	7	<b>631</b>
51 . 6B Pauls, Patrick	Offenbacher Flobertschützen	1967 HS	317	313		12	4	<b>630</b>
52 . 6A Brandt, Jürgen	ASG St.Blasien	1959 SB*	301	294		8	4	<b>595</b>
53 . 5D Muth, Klaus-Dieter	BSC Sherwood Herne	1964 WF*	334			15	2	<b>334</b>

**Mannschaftsergebnis : Schützenklasse**

1. BSC Sherwood Herne	WF	29A	Poppenborg, Rafael	642	<b>1904</b>
		26A	Ginzel, Jan	633	
		27A	Großmann, Tim	629	
2. SV Querum	NS	34D	Rohrberg, Sebastian	654	<b>1873</b>
		33D	Pieper, Jens	634	
		32D	Winkler, Jens	585	
3. TuS Grün-Weiss Holten	RH	33A	Metzlaff, Arne	629	<b>1853</b>
		32A	Lai, Holger	618	
		34A	Swinnty, Mirko	606	
4. SV BG Hanau	HS	29C	Beck, Christian	623	<b>1852</b>
		31C	Schuster, Christian	619	
		30C	Hillebrecht, Markus	610	
5. FSG Tacherting	BY	26C	Banhierl, Christoph	633	<b>1841</b>
		27C	Garnreiter, Armin	616	
		28C	Reiter, Michael	592	
6. Nieders. Jagdklub Hannover	NS	31D	Kreher, Fritjof	639	<b>1822</b>
		29D	de Vries, Volker	609	
		30D	Halm, Torsten	574	
7. TuS Barop	WF	30B	Clever, Sebastian	608	<b>1780</b>
		31B	Grüber, Sebastian	593	
		32B	Najorka, Lars	579	
8. SGi Welzheim	WT	28D	Schaaf, Simeon	635	<b>1774</b>
		26D	Klunzinger, Jochen	570	
		27D	Redmer, Christian	569	
9. BSC BB-Berlin	BL	28B	Skoeries, Eric	645	<b>1761</b>
		29B	Stallbaum, Tim	585	
		27B	Schade, Björn	531	
10. GS Boxdorf	BY	34C	Nesemann, Simon	635	<b>1739</b>
		32C	Harant, Oliver	557	
		33C	Mahlein, Christian	547	

### **Mannschaftsergebnis : Damenklasse**

1. <b>BSC BB-Berlin</b>	<b>BL</b>	46A	Winter, Karina	657	<b>1959</b>
		45A	Unruh, Lisa	654	
		44A	Richter, Elena	648	
2. <b>SV Pang</b>	<b>BY</b>	51B	Zellner, Petra	578	<b>1687</b>
		54B	Huber, Christiane	563	
		55B	Schneider, Angela	546	
3. <b>SGes Ahlten</b>	<b>NS</b>	47C	von Schilling, Ute	565	<b>1676</b>
		46C	Ehlert, Iris	560	
		59D	Ratajczak, Margarete	551	
4. <b>SV Ramsen</b>	<b>PF</b>	54C	Holtkamp, Gabriele	563	<b>1666</b>
		49B	Hibinger, Dagmar	559	
		55C	Thümmeler, Jutta	544	
5. <b>SKam Fellbach-Schmiden</b>	<b>WT</b>	46B	Hägele, Jessica	572	<b>1638</b>
		44B	Duscha, Nicole	568	
		45B	Faller, Tabea	498	
6. <b>SGi Biberach</b>	<b>WT</b>	55A	Herzig, Isabel	594	<b>1603</b>
		48C	Deckert, Brigitte	557	
		54A	Braun, Monika	452	
7. <b>SGi Welzheim</b>	<b>WT</b>	52B	Sachse, Sandra	550	<b>1582</b>
		54D	Baum, Marlies	529	
		55D	Uhrich, Stephanie	503	

**Mannschaftsergebnis : Schülerklasse A**

1. BSC BB-Berlin	BL	12B	Ullrich, Robin	658	<b>1890</b>
		4C	König, Hanna	625	
		11B	Laarz, Felix	607	
2. BSSC Olympia	BL	8A	Engel, Alexander	652	<b>1886</b>
		9A	Schulz, Paul	621	
		7A	Böttcher, Felix	613	
3. SGi Welzheim	WT	2B	Knödler, Janina	661	<b>1884</b>
		16B	Uhrich, Robin	620	
		1B	Haller, Michelle	603	
4. SV Stahl Unterwellenborn	TH	16D	Pfeifer, Patrick	648	<b>1871</b>
		3B	Kreft, Anika	616	
		15D	Knopf, Christian	607	
5. BS Neumarkt	BY	13C	Burger, Fabian	641	<b>1845</b>
		14C	Rackl, Patrick	622	
		6D	Liebhardt, Adona	582	
6. SV Bavaria Thulba	BY	5B	Tartler, Elisa	628	<b>1826</b>
		15A	Schultz, Steven	624	
		14A	Meindl, Marius	574	
7. BSC Werlte	NW	11A	Kirchner, Nils	677	<b>1812</b>
		13A	Wilbers, Steffen	596	
		12A	Töller, Marius	539	
8. FSG Tacherting	BY	7D	Hübner, Lars	636	<b>1788</b>
		8D	Richter, Noah	605	
		9D	Wieser, Moritz	547	
9. SG Tell Dietzenbach	HS	2A	Kähler, Dominique	611	<b>1780</b>
		20D	Schubert, Nikola	594	
		1A	Becker, Solveig	575	
10. BS Feucht	BY	8B	Rister, Christian	598	<b>1776</b>
		7B	Middlemiss, Dennis	594	
		9B	Wehr, Philipp Alexander	584	



**DEUTSCHER SCHÜTZENBUND**  
**DEUTSCHE MEISTERSCHAFT 2013**  
 Bogenschießen Olympische Runde  
 Olching vom 06 - 08. September 2013



11. FSV Inningen	<b>BY</b>	10C	Bauder, Marcel	633	<b>1774</b>	<b>43/10</b>
		11C	Bode, Maxim	608		
		12C	Heubeck, Johannes	533		
12. Blankenfelder BS 08	<b>BR</b>	10D	Bruderreck, Konrad	603	<b>1774</b>	<b>30/5</b>
		12D	Weichert, Maurice	598		
		11D	Hänicke, Cedric	573		
13. BSC Clauen	<b>NS</b>	8C	Boemke, Lukas	638	<b>1758</b>	
		7C	Beschorner, Kai	582		
		9C	Lieke, Patrick	538		
14. FSG 1550 Marktoberdorf	<b>BY</b>	16C	Rechmann, Marvin	627	<b>1667</b>	
		4D	Höfler, Regina	523		
		15C	Linke, Tobias	517		

**Mannschaftsergebnis : Jugendklasse**

1. <b>BSC BB-Berlin I</b>	<b>BL</b>	10A	Nehls, Alexander	654	<b>1929</b>
		11A	Schmidt, Carlo	645	
		8A	Jaschke, Oleg	630	
2. <b>BSC Vorgebirge Bornheim</b>	<b>RH</b>	7B	Breitbach, Christoph	639	<b>1802</b>
		8B	Lammerich, Jens	599	
		9B	Offermann, Markus	564	
3. <b>BSC BB-Berlin II</b>	<b>BL</b>	6B	Freywald, Cynthia	626	<b>1801</b>
		12A	Weiß, Jakob	593	
		9A	Lietz, Dominik	582	
4. <b>SV Stahl Unterwellenborn</b>	<b>TH</b>	11D	Reißland, Marvin	637	<b>1726</b>
		10D	Kraßnitzer, Jonas	552	
		1D	Storz, Sarah	537	
5. <b>BSC Clauen</b>	<b>NS</b>	21B	Lieke, Fabian	625	<b>1704</b>
		1A	Heise, Friederike	570	
		2A	Schmidt, Vivien	509	
6. <b>Blankenfelder BS 08</b>	<b>BR</b>	9D	Schröder, Kenneth	579	<b>1647</b>
		8D	Borsdorff, Erik	543	
		7D	Reinecke, Florian	525	
7. <b>SV Heiligenfelde</b>	<b>NW</b>	12C	Kramer, Jannis	627	<b>1624</b>
		13C	Martens, Fabian	587	
		5C	Woida, Marie	410	
8. <b>CfB Soest</b>	<b>WF</b>	7C	Benteler, Julius	621	<b>1617</b>
		9C	Reimer, Alex	539	
		8C	Kruse, Philipp	457	

### **Mannschaftsergebnis : Juniorenklasse**

1. <b>SG Freiburg</b>	<b>SB</b>	52A	Thoma, Oliver	622	<b>1812</b>
		50A	Jacob, Eike	597	
		51A	Langer, Pascal	593	
2. <b>HSC Hamm</b>	<b>WF</b>	49C	Hoffmann, Lars-Derek	623	<b>1806</b>
		50C	Kathage, Marc	593	
		51C	Sprenger, Karsten	590	
3. <b>SV Bassum von 1848</b>	<b>NW</b>	51D	Mohrmann, Lüder	621	<b>1768</b>
		58B	Lemke, Jana	578	
		52D	Schwettmann, Marcel	569	
4. <b>PBC Bürstadt</b>	<b>HS</b>	50B	Hübner, Eric	593	<b>1684</b>
		49B	Brinkmann, Alexander	587	
		51B	Zöllner, Oliver	504	
5. <b>CfB Soest</b>	<b>WF</b>	52B	Funke, Tobias	592	<b>1666</b>
		59B	Heitmann, Inga	547	
		53B	Müller, Markus	527	
6. <b>TV Eintracht 1862 Cochem-BoSc</b>	<b>RH</b>	50D	Kahlstadt, Julian	589	<b>1652</b>
		49D	Heine, Paul	543	
		58A	Schneiders, Lisa	520	

**Mannschaftsergebnis : Altersklasse**

1. <b>BS Opladen</b>	<b>RH</b>	42B	Dill-Roth, Ralf	602	<b>1748</b>	
		43B	Gahlow, Thorsten	598		
		41B	Balkow, Frank	548		
2. <b>BS Neumarkt</b>	<b>BY</b>	37C	Franz, Norbert	603	<b>1726</b>	
		44B	Girbinger, Georg	567		
		45B	Illner, Wolfram	556		
3. <b>BSC Oppenheim</b>	<b>PF</b>	35A	Itzel, George	573	<b>1687</b>	
		42C	Koitka, Leo	560		
		41C	Jörger, Friedel	554		
4. <b>SV Wieckenberg</b>	<b>NS</b>	59C	Meyer, Armin	594	<b>1665</b>	
		30B	Batel, Jürgen	541		
		31B	Brill, Norbert	530		
5. <b>BSC Clauen</b>	<b>NS</b>	43D	Frerichs, Eckhard	586	<b>1654</b>	
		44D	Gefäller, Gerhard	580		
		34A	Henseler, Peter	488		
6. <b>PBC Bürstadt</b>	<b>HS</b>	58C	Stotz, Hans-Jürgen	551	<b>1599</b>	<b>25/11</b>
		33B	Schürmanns, Wilfried	543		
		32B	Korffmann, Edmund	505		
7. <b>BSC Wendisch-Evern</b>	<b>NW</b>	43A	Schönewald, Ulrich	537	<b>1599</b>	<b>23/7</b>
		42A	Pross, Lorenz	537		
		41A	Bormann, Manfred	525		
8. <b>SSV Hatzenbühl</b>	<b>PF</b>	34B	Zahneiß, Horst	575	<b>1583</b>	
		42D	Stritzinger, Willi	535		
		41D	König, Christian	473		

**Mannschaftsergebnis : Schützenklasse Compound**

1. <b>BSC Garbsen</b>	<b>NS</b>	22D	Titscher, Paul	707	<b>2080</b>
		20D	Laube, Marcus	694	
		21D	Lüpkemann, Henning	679	
2. <b>1.Berl. Bogenschützen I</b>	<b>BL</b>	22C	Rosek, Philipp	689	<b>2054</b>
		21C	Klingner, Lars	688	
		20C	Griem, Stefan	677	
3. <b>HSC Hamm I</b>	<b>WF</b>	20B	Abstreiter, Robert	701	<b>2052</b>
		24B	Raupach, Christian	681	
		22B	Kollmeyer, Christian	670	
4. <b>KPSG Zirndorf</b>	<b>BY</b>	8C	Wojtas, Jan	695	<b>2045</b>
		7C	Spieß, Horst	676	
		29A	Staud, Marco Rainer	674	
5. <b>KKS Reihen</b>	<b>BD</b>	6C	Littig, Siegfried	683	<b>2037</b>
		23D	Brunn, Heiko	681	
		5C	Landgraf, Hans-Ulrich	673	
6. <b>HSC Hamm II</b>	<b>WF</b>	25B	Scriba, Julian	679	<b>2027</b>
		23B	Krampe, Stefan	677	
		21B	Hesse, Christian	671	
7. <b>BC Magstadt</b>	<b>WT</b>	7B	Baßler, Michael	679	<b>2014</b>
		28C	Matthes, Sandro	677	
		8B	Matthes, Michael	658	
8. <b>Offenbacher Flobertschützen</b>	<b>HS</b>	26D	Bullinger, Björn	676	<b>1995</b>
		25D	Biko, Pierre Michel	675	
		5B	Barczewski, Thomas	644	
9. <b>BSC Fulda</b>	<b>HS</b>	21A	Schreiner, Michael	675	<b>1990</b>
		23A	Weber, Timo	659	
		22A	Straub, Stefan	656	
10. <b>1.Berl. Bogenschützen II</b>	<b>BL</b>	24C	Voss, Rainer	665	<b>1956</b>
		15A	Prell, Uwe	654	
		23C	Tapan, Erdal	637	

**DEUTSCHER SCHÜTZENBUND**  
**DEUTSCHE MEISTERSCHAFT 2013**  
 Bogenschießen Olympische Runde  
 Olching vom 06 - 08. September 2013



11. ASG St.Blasien	<b>SB</b>	27D	Lohn, Andreas	668	<b>1924</b>
		7A	Roth, Axel	661	
		6A	Brandt, Jürgen	595	

12. BSC Sherwood Herne	<b>WF</b>	30C	Langweige, Axel	670	<b>1654</b>
		6D	Bolz, Günter	650	
		5D	Muth, Klaus-Dieter	334	

**Mannschaftsergebnis : Damenklasse Compound**

1. FSG Buchloe	<b>BY</b>	38B	Sauter, Sabine	692	<b>2007</b>
		37B	Sauter, Patricia	659	
		39B	Sauter, Sigrid	656	

2. SV Stahl Unterwellenborn	<b>TH</b>	36B	Weihe, Andrea	672	<b>1982</b>
		34B	Pfeifer, Bianca	661	
		35B	Wagner, Ramona	649	

3. 1. BSC Karlsruhe	<b>BD</b>	34C	Mikala, Melanie	674	<b>1976</b>
		36C	Schall, Velia	668	
		35C	Mikala, Monika	634	

4. SV Böddiger	<b>HS</b>	37A	Landesfeind, Carolin	667	<b>1951</b>
		39A	Wesp, Christina	650	
		38A	Landesfeind, Dorith	634	

5. SchBr Hornburg	<b>NS</b>	38C	Gaspar, Angela	648	<b>1875</b>
		37C	Baden, Andrea	635	
		39C	Nischan, Andrea	592	

6. CfB Soest	<b>WF</b>	35A	Gronau, Diana	643	<b>1857</b>
		34A	Granitza, Karina	641	
		36A	Maruhn, Luisa	573	

## Deutsche Meisterschaften Bogen Olympische Runde 2013

06. - 08. September 2013 in Olching



Scdo.	Qual.	Name	Land	Erq.	Ergebnis	
1	45A	654 Hasenfuß, Thomas	ST	7	28	27, 25, 28, 27
32	45B	617 Batin, Dennis	ND	3	26	27, 27, 23, 25
17	46A	630 Spahl, Christian	BY	4	25	26, 27, 20, 26
18	46B	630 Zink, Martin	HS	6	29	24, 25, 27, 27
9	47A	635 Neumann, Simon	BY	3	27	24, 25, 23
24	47B	625 Zhydetskyi, Tsezarii	WF	6	29	26, 20, 27
25	48A	624 Fuchscherer, Dirk	RH	0	25	25, 23
8	48B	635 Schauf, Simeon	WT	6	27	28, 26
5	49A	642 Poppenberg, Rafael	WF	6	28	26, 26
28	49B	622 Mohr, Adolf	HS	0	27	23, 25
21	50A	629 Metzloff, Arne	RH	0	26	26, 21
12	50B	634 Pieper, Jens	NS	6	28	27, 26
13	51A	633 Bumbard, Christoph	BY	4	29	25, 27, 27, 26
20	51B	629 Großmann, Tim	WF	6	25	26, 28, 24, 28
29	52A	619 Weiss, Christian	WT	4	25	29, 29, 29, 27
4	52B	643 Rieger, Cedric	BD	6	26	26, 27, 30, 29
3	53A	645 Skoeries, Eric	BL	6	26	28, 29, 29
30	53B	619 Schauer, Christian	HS	3	28	23, 23, 24
19	54A	629 Zellmann, Markus	RH	6	29	25, 26, 27, 25
14	54B	633 Gintel, Jan	WF	4	27	27, 26, 24, 25
11	55A	634 Seibold, Jürgen	BY	0	26	23, 27
22	55B	628 Keib, Heiko	NS	6	29	26, 28
27	56A	622 Rohbeck, Holger	NS	6	26	24, 28
6	56B	640 Langkabel, Beck	HS	0	21	23, 27
7	57A	639 Kieber, Fritjof	NS	6	27	22, 28, 27
26	57B	623 Beck, Christian	HS	2	26	28, 25, 25
23	58A	628 Hartmann, Daniel	BY	5	27	25, 28, 27, 28 T: 9
10	58B	635 Ströhdick, David	WF	6	28	28, 27, 27, 27 T: 9
15	59A	631 Grafmans, Florian	BY	4	28	26, 26
18	59B	630 Lammerich, Bieg	RH	0	27	25, 25
31	60A	618 Jan, Holger	RH	0	26	23, 26
2	60B	654 Rohberg, Sebastian	NS	6	28	25, 28

1/16 Finale  
Schützenklasse Recurve

1/8 Finale

1/4 Finale  
Schützenklasse Recurve

Finale  
Goldfinale

Finale  
Bronzefinale

Semi Finale

Finale

45	Schauf, Simeon	WT	5	29	26, 28, 23, 21 8
46	Poppenberg, Rafael	WF	6	24	26, 24, 26, 27 9
45	Schauf, Simeon	WT	5	29	26, 28, 23, 21 8
46	Poppenberg, Rafael	WF	6	24	26, 24, 26, 27 9
46A	Poppenberg, Rafael	WF	7	26	26, 29, 29, 26
46B	Großmann, Tim	WF	3	26	27, 28, 24, 23
47A	Skoeries, Eric	BL	5	28	27, 28
47B	Rohrbeck, Holger	NS	6	26	26, 25
47	Skoeries, Eric	BL	11	29	24, 27, 25
48	Rohrberg, Sebastian	NS	7	29	26, 30, 26

45	Rohberg, Sebastian	NS	3	25	27, 28, 27, 28 T: 9	1. Platz
46	Poppenberg, Rafael	WF	3	25	29, 29, 25, 26 T: 7	2. Platz
45	Schauf, Simeon	WT	6	24	26, 29, 28, 26 T: 8	3. Platz
46	Skoeries, Eric	BL	5	28	26, 25, 27, 27 T: 7	4. Platz

# Deutsche Meisterschaften Bogen Olympische Runde 2013

06. - 08. September 2013 in Olching

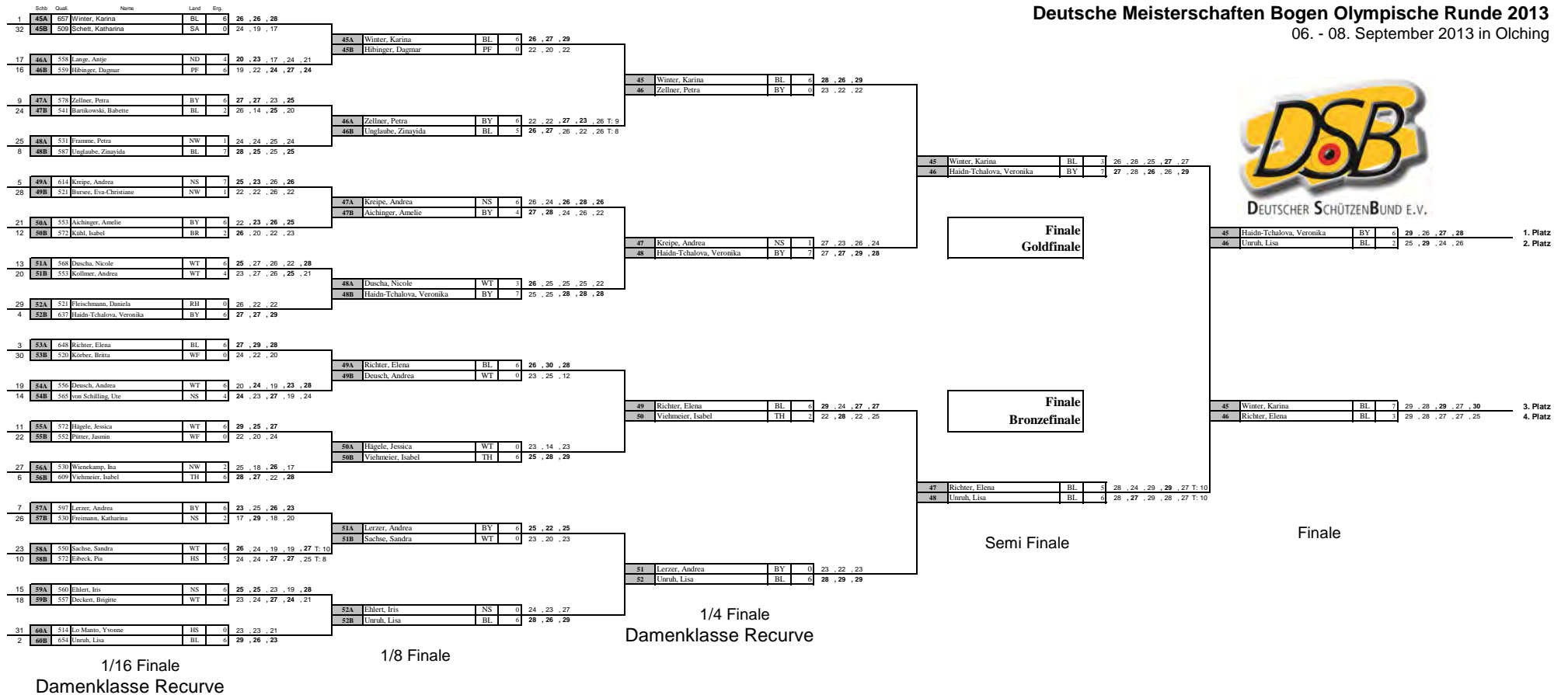


## Schützenklasse Recurve

Pl.	Name	Verein	Quali.	1/16	1/8	1/4	1/2	Finale	Ges.
1.	Rohrberg, Sebastian	SV Querum	654	6	6	6	7	5	
2.	Poppenborg, Rafael	BSC Sherwood Herne	642	6	6	7	6	5	
3.	Schaaf, Simeon	SGi Welzheim	635	6	6	10	5	6	
4.	Skoeries, Eric	BSC BB-Berlin	645	6	7	6	1	5	
5.	Hasenfuß, Thomas	Sgi Seehausen	654	7	6	5			131
6.	Strohdick, David	SuS Boke	635	6	6	4			138
7.	Großmann, Tim	BSC Sherwood Herne	629	6	6	3			128
8.	Rohrbeck, Holger	Goslarer Sportclub	622	6	6	0			77
9.	Keib, Heiko	SV Dauelsen	628	6	5				
	Pieper, Jens	SV Querum	634	6	4				
	Rieger, Cedric	SSG Vogel Östringen	643	6	4				
	Zellmann, Markus	Kölner Klub für Bogensport	629	6	3				
	Zink, Martin	SV Selzerbrunnen	630	6	2				
	Zhydetskyi, Tsezarii	Rovers Hilstrup	625	6	2				
	Kreher, Fritjof	Nieders. Jagdklub Hannover	639	6	2				
	Grafmans, Florian	SG Kleinlangheim	631	6	0				
17.	Hartmann, Daniel	BS Feucht	628	5					
	Späth, Christian	SG Eichenlaub Pressath	630	4					
	Banhierl, Christoph	FSG Tacherting	633	4					
	Weiss, Christian	SSV Ehingen	619	4					
	Ginzel, Jan	BSC Sherwood Herne	633	4					
	Baldin, Dennis	TSVDG Holsteinische Schwei	617	3					
	Nesemann, Simon	GS Boxdorf	635	2					
	Schuster, Christian	SV BG Hanau	619	2					
	Beck, Christian	SV BG Hanau	623	2					
	Tuchscherer, Dirk	Kölner Klub für Bogensport	624	0					
	Mohr, Adolf	SG Kirberg	622	0					
	Metzlaff, Arne	TuS Grün-Weiss Holten	629	0					
	Seibold, Jürgen	BS Neumarkt	634	0					
	Langkabel, Rick	SV Böddiger	640	0					
	Lammerich, Jörg	BSC Vorgebirge Bornheim	630	0					
	Lai, Holger	TuS Grün-Weiss Holten	618	0					



Deutsche Meisterschaften Bogen Olympische Runde 2013  
06. - 08. September 2013 in Olching



1/16 Finale  
Damenklasse Recurve

1/8 Finale

1/4 Finale  
Damenklasse Recurve

Semi Finale

Finale

Finale  
Goldfinale

Finale  
Bronzefinale

1. Platz

2. Platz

3. Platz

4. Platz

# Deutsche Meisterschaften Bogen Olympische Runde 2013

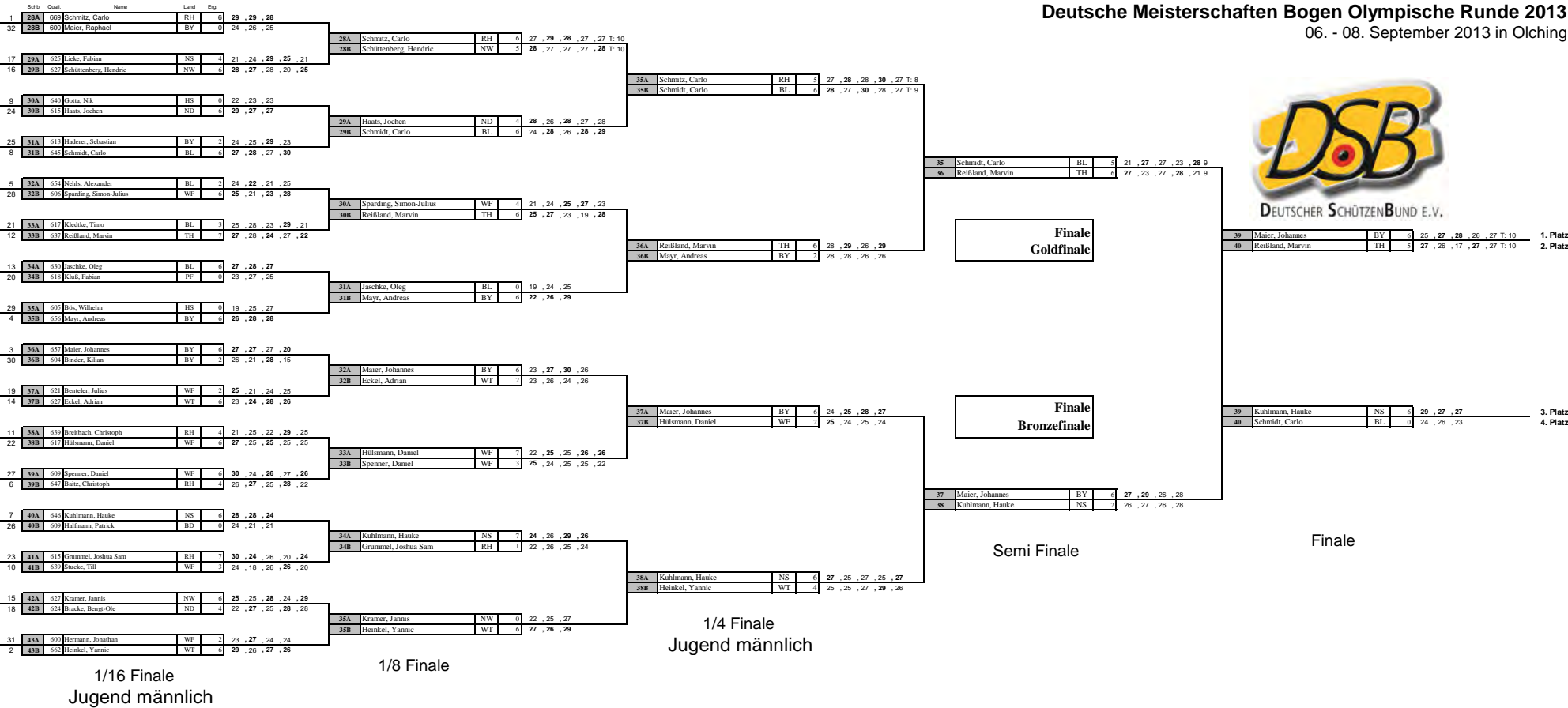
06. - 08. September 2013 in Olching



## Damenklasse Recurve

Pl.	Name	Verein	Quali.	1/16	1/8	1/4	1/2	Finale	Ges.
1.	Haidn-Tchalova, Veronika	FSG Tacherting	637	6	7	7	7	6	
2.	Unruh, Lisa	BSC BB-Berlin	654	6	6	6	6	2	
3.	Winter, Karina	BSC BB-Berlin	657	6	6	6	3	7	
4.	Richter, Elena	BSC BB-Berlin	648	6	6	6	5	3	
5.	Viehmeier, Isabel	SV GutsMuths Jena	609	6	6	2			97
6.	Kreipe, Andrea	SV Watenbüttel	614	7	6	1			100
7.	Lerzer, Andrea	BS Neumarkt	597	6	6	0			68
8.	Zellner, Petra	SV Pang	578	6	6	0			67
9.	Unglaube, Zinayida	Pro Sport 24 Berlin	587	7	5				
	Aichinger, Amelie	FC Puchheim	553	6	4				
	Duscha, Nicole	SKam Fellbach-Schmiden	568	6	3				
	Hibinger, Dagmar	SV Ramsen	559	6	0				
	Deusch, Andrea	SV Waldmössingen	556	6	0				
	Hägele, Jessica	SKam Fellbach-Schmiden	572	6	0				
	Sachse, Sandra	SGi Welzheim	550	6	0				
	Ehlert, Iris	SGes Ahlten	560	6	0				
17.	Eibeck, Pia	SV Böddiger	572	5					
	Lange, Antje	Uetersener SG	558	4					
	Kollmer, Andrea	SGes Heidenheim	553	4					
	von Schilling, Ute	SGes Ahlten	565	4					
	Deckert, Brigitte	SGi Biberach	557	4					
	Bartikowski, Babette	1.Berl. Bogenschützen	541	2					
	Kühl, Isabel	Müllroser SV	572	2					
	Wienekamp, Ina	SSV Süderneuland	530	2					
	Freimann, Katharina	Nieders. Jagdklub Hannover	530	2					
	Framme, Petra	SV 1800 Papenburg	531	1					
	Burse, Eva-Christiane	SV Deutsch-Evern	521	1					
	Schett, Katharina	Merzig	509	0					
	Fleischmann, Daniela	Bogensportclub Oberhausen	521	0					
	Körper, Britta	SV BW Oberbauerschaft	520	0					
	Pütter, Jasmin	BSC Sherwood Herne	552	0					
	Lo Manto, Yvonne	SV Giessen	514	0					

Deutsche Meisterschaften Bogen Olympische Runde 2013  
06. - 08. September 2013 in Olching



# Deutsche Meisterschaften Bogen Olympische Runde 2013

06. - 08. September 2013 in Olching



## Jugend männlich

Pl.	Name	Verein	Quali.	1/16	1/8	1/4	1/2	Finale	Ges.
1.	Maier, Johannes	Edelweiß Thierhaupten	657	6	6	6	6	6	
2.	Reißland, Marvin	SV Stahl Unterwellenborn	637	7	6	6	6	5	
3.	Kuhlmann, Hauke	SGi Lauenau	646	6	7	6	2	6	
4.	Schmidt, Carlo	BSC BB-Berlin	645	6	6	6	5	0	
5.	Schmitz, Carlo	TuS Grün-Weiss Holten	669	6	6	5			140
6.	Heinkel, Yannic	SpS Crailsheim	662	6	6	4			132
7.	Mayr, Andreas	Edelweiß Thierhaupten	656	6	6	2			108
8.	Hülsmann, Daniel	SV Stockum	617	6	7	2			98
9.	Schüttenberg, Hendric	Borgfelder SG	627	6	5				
	Haats, Jochen	SV Fortuna Stampe	615	6	4				
	Sparding, Simon-Julius	HSC Hamm	606	6	4				
	Spenner, Daniel	TuS Barop	609	6	3				
	Eckel, Adrian	SV Brochenzell	627	6	2				
	Grummel, Joshua Sam	SF Tell 1926 St. Tönis	615	7	1				
	Jaschke, Oleg	BSC BB-Berlin	630	6	0				
	Kramer, Jannis	SV Heiligenfelde	627	6	0				
17.	Lieke, Fabian	BSC Clauen	625	4					
	Breitbach, Christoph	BSC Vorgebirge Bornheim	639	4					
	Baitz, Christoph	Stommelner Bogenschützen	647	4					
	Bracke, Bengt-Ole	Bogensport Griebeler SV	624	4					
	Kledtke, Timo	SV Dallgow 47	617	3					
	Stucke, Till	BW Dedinghausen	639	3					
	Haderer, Sebastian	BS Eggenfelden	613	2					
	Nehls, Alexander	BSC BB-Berlin	654	2					
	Binder, Kilian	HSG Erlangen	604	2					
	Benteler, Julius	CfB Soest	621	2					
	Hermann, Jonathan	BBC Bocholt	600	2					
	Maier, Raphael	TSV Natternberg	600	0					
	Gotta, Nik	SV Diana Ober Roden	640	0					
	Kluß, Fabian	SSV Otterstadt	618	0					
	Bös, Wilhelm	BSC Vellmar	605	0					
	Halfmann, Patrick	SV Karlsbad	609	0					

# Deutsche Meisterschaften Bogen Olympische Runde 2013

## 06. - 08. September 2013 in Olching



Schb	Name	Erg.			
1	36A Eberlein, Josefine SV GutsMuths Jena	6 647 Quali.	22 , 26 , 29		
16	36B Noack, Laura KKS Hüffenhardt	0 551 Quali.	16 , 20 , 22		
9	37A Eysen, Helen BSV Brackenheim	6 585 Quali.	25 , 26 , 26		
8	37B Göbelt, Olivia TuS Grün-Weiss Holten	0 589 Quali.	19 , 23 , 24		
5	38A Wlecke, Celina SV Hunteburg	6 619 Quali.	21 , 27 , 22 , 24 , 28 T: 9		
12	38B Heise, Friederike BSC Clauen	5 570 Quali.	23 , 28 , 22 , 23 , 22 T: 8		
13	39A Bachl, Franziska SG Edelweiß Bruckmühl	2 567 Quali.	25 , 22 , 20 , 24		
4	39B Freywald, Cynthia BSC BB-Berlin	6 626 Quali.	23 , 26 , 26 , 27		
3	40A Kroppen, Michelle SV GutsMuths Jena	6 639 Quali.	24 , 29 , 25		
14	40B Schreiber, Carina SV Seeheim	0 561 Quali.	23 , 25 , 18		
11	41A Wentzel, Lena BS Laichinger Alb	1 572 Quali.	23 , 22 , 23 , 23		
6	41B Stottmeyer, Sarah Turn- u. Sportverein Helmstedt	7 610 Quali.	24 , 23 , 23 , 26		
7	42A Krohn, Ann Kathrin VSG Stapelfeld	6 600 Quali.	24 , 27 , 25		
10	42B Klefenz, Talia SSG Vogel Östringen	0 576 Quali.	23 , 23 , 23		
15	43A Hansen, Jaqueline SchV Jerrishoe	5 560 Quali.	21 , 27 , 24 , 30 , 27 T: 6		
2	43B Ziegler, Milena SV Dornhan	6 641 Quali.	23 , 27 , 26 , 28 , 26 T: 9		
	40A Eberlein, Josefine SV GutsMuths Jena	6 647 Quali.	27 , 26 , 24 , 27 , 25 T: 8		
	40B Eysen, Helen BSV Brackenheim	5 585 Quali.	24 , 26 , 25 , 25 , 27 T: 8		
	40 Eberlein, Josefine SV GutsMuths Jena	7 647 Quali.	27 , 28 , 29 , 26		
	41 Freywald, Cynthia BSC BB-Berlin	1 589 Quali.	25 , 28 , 26 , 24		
	41A Wlecke, Celina SV Hunteburg	3 570 Quali.	26 , 25 , 27 , 27 , 19		
	41B Freywald, Cynthia BSC BB-Berlin	7 626 Quali.	19 , 27 , 27 , 28 , 27		
	42 Eberlein, Josefine SV GutsMuths Jena	7 647 Quali.	29 , 26 , 28 , 28		
	43 Kroppen, Michelle SV GutsMuths Jena	1 589 Quali.	29 , 25 , 27 , 25		
	42 Ziegler, Milena SV Dornhan	6 600 Quali.	25 , 26 , 26 , 26 , 26		
	43 Freywald, Cynthia BSC BB-Berlin	4 626 Quali.	29 , 25 , 28 , 24 , 24		
	42 Kroppen, Michelle SV GutsMuths Jena	6 639 Quali.	29 , 27 , 30 , 28		
	43 Ziegler, Milena SV Dornhan	2 576 Quali.	26 , 30 , 24 , 21		
	43A Krohn, Ann Kathrin VSG Stapelfeld	1 576 Quali.	23 , 25 , 22 , 23		
	43B Ziegler, Milena SV Dornhan	7 641 Quali.	23 , 27 , 27 , 26		

Finale  
Goldfinale

Finale  
Bronzefinale

Semi Finale

Finale

Jugend weiblich

\* = Im Stechen gewonnen

**1. Platz**

**2. Platz**

**3. Platz**

**4. Platz**

**1/8 Finale**

**1/4 Finale**

# Deutsche Meisterschaften Bogen Olympische Runde 2013

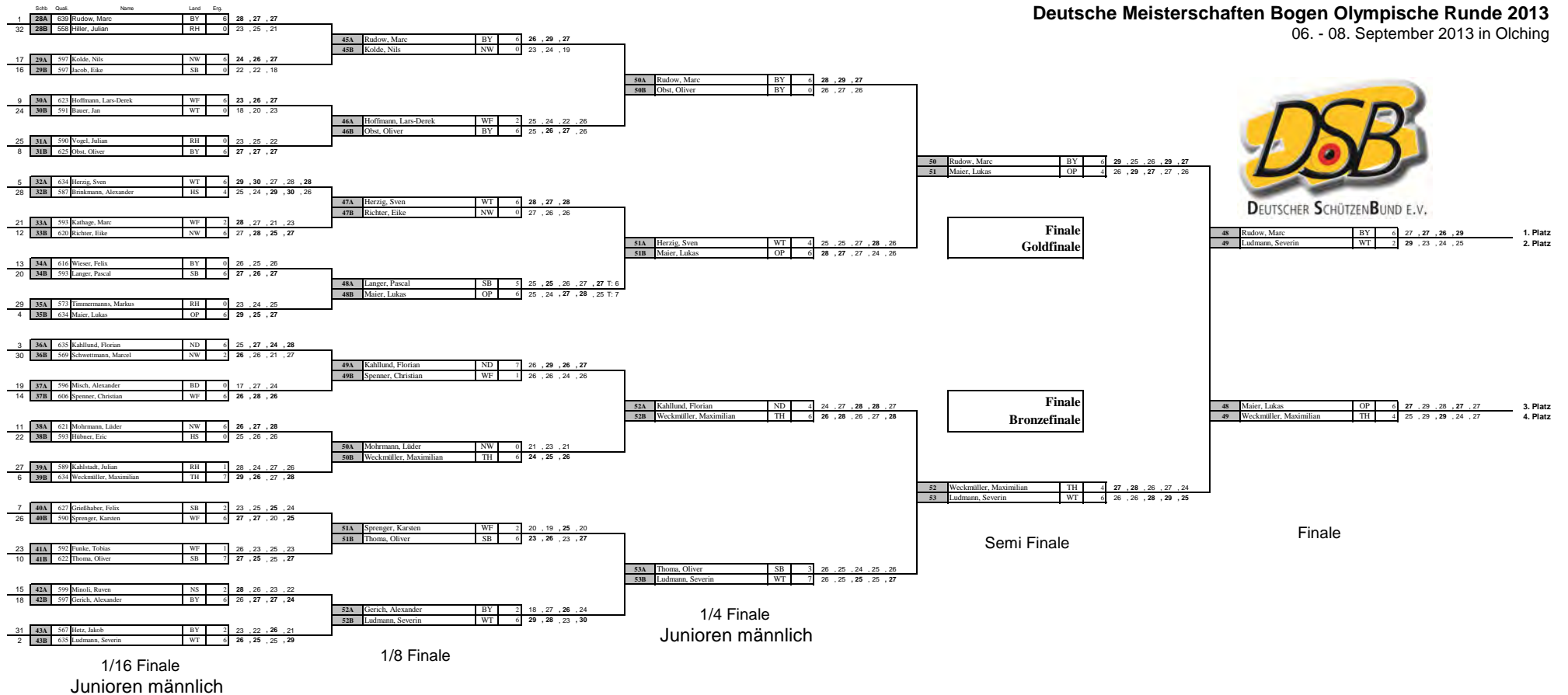
## 06. - 08. September 2013 in Olching



### Jugend weiblich

Pl.	Name	Verein	Quali.	1/8	1/4	1/2	Finale	Ges.
1.	Eberlein, Josefine	SV GutsMuths Jena	647	6	6	7	7	
2.	Kroppen, Michelle	SV GutsMuths Jena	639	6	7	6	1	
3.	Ziegler, Milena	SV Dornhan	641	6	7	2	6	
4.	Freywald, Cynthia	BSC BB-Berlin	626	6	7	1	4	
5.	Eysen, Helen	BSV Brackenheim	585	6	5			127
6.	Stottmeyer, Sarah	Turn- u. Sportverein Helmsl	610	7	3			130
7.	Wlecke, Celina	SV Hunteburg	619	6	3			124
8.	Krohn, Ann Kathrin	VSG Stapelfeld	600	6	1			93
9.	Heise, Friederike	BSC Clauen	570	5				
	Hansen, Jaqueline	SchV Jerrishoe	560	5				
	Bachl, Franziska	SG Edelweiß Bruckmühl	567	2				
	Wentzel, Lena	BS Laichinger Alb	572	1				
	Noack, Laura	KKS Hüffenhardt	551	0				
	Göbelt, Olivia	TuS Grün-Weiss Holten	589	0				
	Schreiber, Carina	SV Seeheim	561	0				
	Klefenz, Talia	SSG Vogel Östringen	576	0				

Deutsche Meisterschaften Bogen Olympische Runde 2013  
06. - 08. September 2013 in Olching



# Deutsche Meisterschaften Bogen Olympische Runde 2013

06. - 08. September 2013 in Olching



## Junioren männlich

Pl.	Name	Verein	Quali.	1/16	1/8	1/4	1/2	Finale	Ges.
1.	Rudow, Marc	SV 79 Tiefenbach	639	6	6	6	6	6	
2.	Ludmann, Severin	SGi Ditzingen	635	6	6	7	6	2	
3.	Maier, Lukas	Stadtschützen Pfreimd	634	6	6	6	4	6	
4.	Weckmüller, Maximilian	SV GutsMuths Jena	634	7	6	6	4	4	
5.	Kahllund, Florian	SSC Fockbek	635	6	7	4			134
6.	Herzig, Sven	SGi Biberach	634	6	6	4			131
7.	Thoma, Oliver	SG Freiburg	622	7	6	3			126
8.	Obst, Oliver	BS Neumarkt	625	6	6	0			79
9.	Langer, Pascal	SG Freiburg	593	6	5				
	Hoffmann, Lars-Derek	HSC Hamm	623	6	2				
	Sprenger, Karsten	HSC Hamm	590	6	2				
	Gerich, Alexander	BS Eggenfelden	597	6	2				
	Spenner, Christian	TuS Barop	606	6	1				
	Kolde, Nils	BSC Lingen	597	6	0				
	Richter, Eike	BS Diepholz	620	6	0				
	Mohrmann, Lüder	SV Bassum von 1848	621	6	0				
17.	Brinkmann, Alexander	PBC Bürstadt	587	4					
	Kathage, Marc	HSC Hamm	593	2					
	Schwettmann, Marcel	SV Bassum von 1848	569	2					
	Grießhaber, Felix	SG Freiburg	627	2					
	Minoli, Ruven	SV Meine	599	2					
	Hetz, Jakob	BSC Reuth	567	2					
	Kahlstadt, Julian	TV Eintracht 1862 Cochem-Bi	589	1					
	Funke, Tobias	CfB Soest	592	1					
	Hiller, Julian	Kölner Klub für Bogensport	558	0					
	Jacob, Eike	SG Freiburg	597	0					
	Bauer, Jan	BS Nürtingen	591	0					
	Vogel, Julian	TuS Ahrweiler	590	0					
	Wieser, Felix	FSG Tacherting	616	0					
	Timmermanns, Markus	BoSV Baesweiler	573	0					
	Misch, Alexander	SV Echo Wiesental	596	0					
	Hübner, Eric	PBC Bürstadt	593	0					



# Deutsche Meisterschaften Bogen Olympische Runde 2013

## 06. - 08. September 2013 in Olching



Schb	Name	Erg.	Quali.	1/8 Finale	1/4 Finale	Semi Finale	Finale	Platz
1	53A <b>Bauer, Katharina</b> BSG Raubling	bye 606	Quali.					
16	53B		Quali.					
	55A <b>Bauer, Katharina</b> BSG Raubling	6		28 , 27 , 28				
	55B <b>Schneiders, Lisa</b> TV Eintracht 1862 Cochem-BoSc	0		20 , 11 , 18				
9	54A <b>Schneiders, Lisa</b> TV Eintracht 1862 Cochem-BoSc	6 520	Quali.	22 , 23 , 19 , 22 , 24 T: 10				
8	54B <b>Oswald, Lisa</b> BSC Vorgebirge Bornheim	5 526	Quali.	22 , 28 , 27 , 21 , 21 T: 9				
5	55A <b>Valentin, Alina</b> Nieders. Jagdklub Hannover	bye 562	Quali.					
12	55B		Quali.					
	56A <b>Valentin, Alina</b> Nieders. Jagdklub Hannover	2		22 , 23 , 27 , 26				
	56B <b>Heins, Mascha</b> SSV Tarmstedt	6		25 , 24 , 26 , 27				
13	56A		Quali.					
4	56B <b>Heins, Mascha</b> SSV Tarmstedt	bye 569	Quali.					
	51 <b>Bauer, Katharina</b> BSG Raubling	6		27 , 26 , 30 , 23 , 27				<b>1. Platz</b>
	52 <b>Lemke, Jana</b> SV Bassum von 1848	4		23 , 27 , 23 , 24 , 22				<b>2. Platz</b>
3	57A <b>Böhnke, Julia</b> BCVS Villingen-Schwenningen	bye 577	Quali.					
14	57B		Quali.					
	57A <b>Böhnke, Julia</b> BCVS Villingen-Schwenningen	6		28 , 27 , 23				
	57B <b>Braun, Verena</b> 1. BSC Karlsruhe	0		23 , 23 , 21				
11	58A <b>Heder, Anja</b> SCU-Germering	1 508	Quali.	21 , 17 , 19 , 10				
6	58B <b>Braun, Verena</b> 1. BSC Karlsruhe	7 560	Quali.	21 , 22 , 21 , 20				
	57 <b>Böhnke, Julia</b> BCVS Villingen-Schwenningen	4		23 , 24 , 25 , 26 , 21				
	58 <b>Lemke, Jana</b> SV Bassum von 1848	6		26 , 17 , 28 , 25 , 27				
7	59A <b>Heitmann, Inga</b> CfB Soest	7 547	Quali.	21 , 23 , 23 , 24 , 25				
10	59B <b>Sköries, Nina</b> BSV Bornheim	3 512	Quali.	20 , 23 , 25 , 15 , 16				
	58A <b>Heitmann, Inga</b> CfB Soest	0		24 , 26 , 21				
	58B <b>Lemke, Jana</b> SV Bassum von 1848	6		27 , 27 , 22				
15	60A		Quali.					
2	60B <b>Lemke, Jana</b> SV Bassum von 1848	bye 578	Quali.					

**Finale**

**Semi Finale**

**1/4 Finale**

**1/8 Finale**

**Finale**

\* = Im Stechen gewonnen

# Deutsche Meisterschaften Bogen Olympische Runde 2013

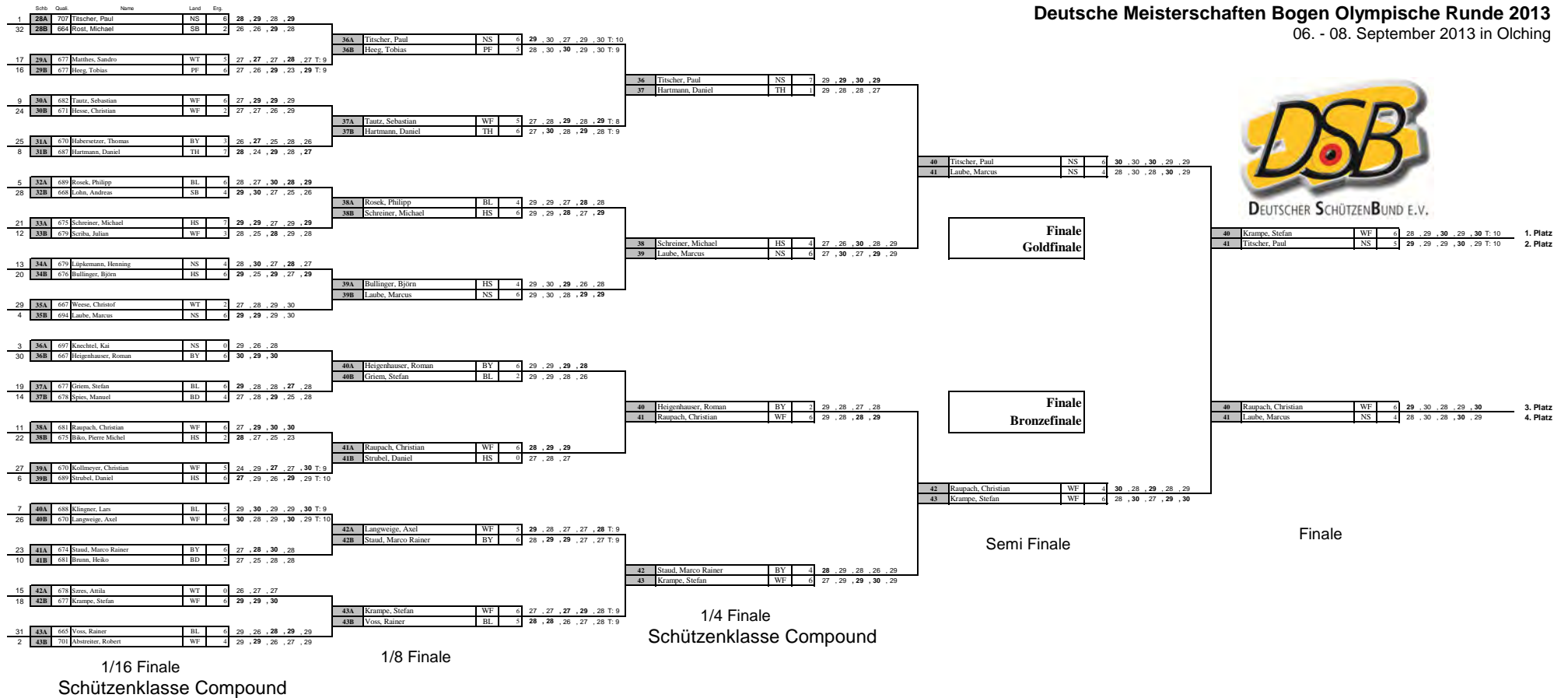
## 06. - 08. September 2013 in Olching



### Junioren weiblich

Pl.	Name	Verein	Quali.	1/8	1/4	1/2	Finale	Ges.
1.	Bauer, Katharina	BSG Raubling	606	bye	6	6	6	
2.	Lemke, Jana	SV Bassum von 1848	578	bye	6	6	4	
3.	Heins, Mascha	SSV Tarmstedt	569	bye	6	0	6	
4.	Böhnke, Julia	BCVS Villingen-Schwennin	577	bye	6	4	5	
5.	Valentin, Alina	Nieders. Jagdclub Hannove	562	bye	2			98
6.	Heitmann, Inga	CfB Soest	547	7	0			71
7.	Braun, Verena	1. BSC Karlsruhe	560	7	0			67
8.	Schneiders, Lisa	TV Eintracht 1862 Cochem-	520	6	0			49
9.	Oswald, Lisa	BSC Vorgebirge Bornheim	526	5				
	Sköries, Nina	BSV Bornheim	512	3				
	Heder, Anja	SCU-Germering	508	1				
				0				
				0				
				0				
				0				
				0				
				0				

Deutsche Meisterschaften Bogen Olympische Runde 2013  
06. - 08. September 2013 in Olching



# Deutsche Meisterschaften Bogen Olympische Runde 2013

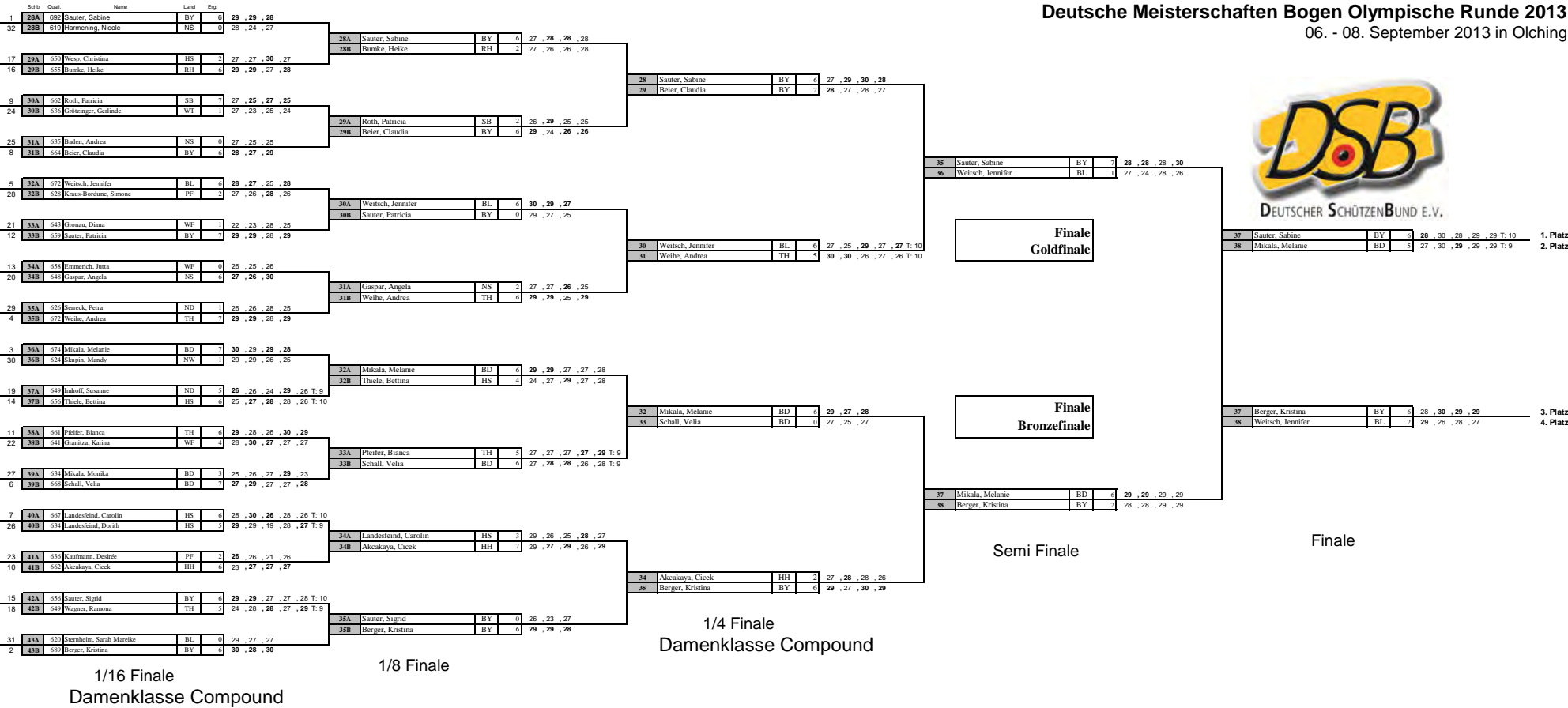
06. - 08. September 2013 in Olching



## Schützenklasse Compound

Pl.	Name	Verein	Quali.	1/16	1/8	1/4	1/2	Finale	Ges.
1.	Krampe, Stefan	HSC Hamm	677	6	6	6	6	6	
2.	Titscher, Paul	BSC Garbsen	707	6	6	7	6	5	
3.	Raupach, Christian	HSC Hamm	681	6	6	6	4	6	
4.	Laube, Marcus	BSC Garbsen	694	6	6	6	4	4	
5.	Schreiner, Michael	BSC Fulda	675	7	6	4			140
	Staud, Marco Rainer	KPSG Zirndorf	674	6	6	4			140
7.	Heigenhauser, Roman	BSG Ebersberg	667	6	6	2			112
8.	Hartmann, Daniel	SV GutsMuths Jena	687	7	6	1			112
9.	Heeg, Tobias	BSC Bad Kreuznach	677	6	5				
	Tautz, Sebastian	HSC Hamm	682	6	5				
	Langweige, Axel	BSC Sherwood Herne	670	6	5				
	Voss, Rainer	1.Berl. Bogenschützen	665	6	5				
	Rosek, Philipp	1.Berl. Bogenschützen	689	6	4				
	Bullinger, Björn	Offenbacher Flobertschützen	676	6	4				
	Griem, Stefan	1.Berl. Bogenschützen	677	6	2				
	Strubel, Daniel	PBC Bürstadt	689	6	0				
17.	Matthes, Sandro	BC Magstadt	677	5					
	Kollmeyer, Christian	HSC Hamm	670	5					
	Klingner, Lars	1.Berl. Bogenschützen	688	5					
	Lohn, Andreas	ASG St.Blasien	668	4					
	Lüpkemann, Henning	BSC Garbsen	679	4					
	Spies, Manuel	SSV Sandhausen	678	4					
	Abstreiter, Robert	HSC Hamm	701	4					
	Habersetzer, Thomas	SG St.Sebastian Machtlfing	670	3					
	Scriba, Julian	HSC Hamm	679	3					
	Rost, Michael	BSC Rastatt	664	2					
	Hesse, Christian	HSC Hamm	671	2					
	Weese, Christof	SVng Endersbach-Strümpf.	667	2					
	Biko, Pierre Michel	Offenbacher Flobertschützen	675	2					
	Brunn, Heiko	KKS Reihen	681	2					
	Knechtel, Kai	SV Querum	697	0					
	Szres, Attila	BWT Kirchentellinsfurt	678	0					

Deutsche Meisterschaften Bogen Olympische Runde 2013  
06. - 08. September 2013 in Olching



# Deutsche Meisterschaften Bogen Olympische Runde 2013

06. - 08. September 2013 in Olching



## Damenklasse Compound

Pl.	Name	Verein	Quali.	1/16	1/8	1/4	1/2	Finale	Ges.
1.	Sauter, Sabine	FSG Buchloe	692	6	6	6	7	6	
2.	Mikala, Melanie	1. BSC Karlsruhe	674	7	6	6	6	5	
3.	Berger, Kristina	BSG Ebersberg	689	6	6	6	2	6	
4.	Weitsch, Jennifer	1.Berl. Bogenschützen	672	6	6	6	1	2	
5.	Weihe, Andrea	SV Stahl Unterwellenborn	672	7	6	5			139
6.	Beier, Claudia	KPSG Zirndorf	664	6	6	2			110
7.	Akcakaya, Cicek	Hamburger Bogenschützen G	662	6	7	2			109
8.	Schall, Velia	1. BSC Karlsruhe	668	7	6	0			79
9.	Pfeifer, Bianca	SV Stahl Unterwellenborn	661	6	5				
	Thiele, Bettina	BSC Vellmar	656	6	4				
	Landesfeind, Carolin	SV Böddiger	667	6	3				
	Bumke, Heike	BSC Vorgebirge Bornheim	655	6	2				
	Roth, Patricia	ASG St.Blasien	662	7	2				
	Gaspar, Angela	SchBr Hornburg	648	6	2				
	Sauter, Patricia	FSG Buchloe	659	7	0				
	Sauter, Sigrid	FSG Buchloe	656	6	0				
17.	Imhoff, Susanne	TSV Holm	649	5					
	Landesfeind, Dorith	SV Böddiger	634	5					
	Wagner, Ramona	SV Stahl Unterwellenborn	649	5					
	Granitza, Karina	CfB Soest	641	4					
	Mikala, Monika	1. BSC Karlsruhe	634	3					
	Wesp, Christina	SV Böddiger	650	2					
	Kraus-Bordune, Simone	SV Mechtersheim	628	2					
	Kaufmann, Desirée	SV Ramsen	636	2					
	Grötzinger, Gerlinde	SV Dornhan	636	1					
	Gronau, Diana	CfB Soest	643	1					
	Serreck, Petra	SSC Fockbek	626	1					
	Skupin, Mandy	SV Leerhafel-Hovel	624	1					
	Harmening, Nicole	PSV Braunschweig	619	0					
	Baden, Andrea	SchBr Hornburg	635	0					
	Emmerich, Jutta	HSC Hamm	658	0					
	Sternheim, Sarah Mareik	1.Berl. Bogenschützen	620	0					

# Deutscher Schützenbund e.V.

## Zulassungsringzahlen

### Deutschen Meisterschaft 2013

#### Bogen Olympische Runde 6.- 8. Sept. in Olching

Wettkampfklasse Auflagengröße	Ringzahl Einzel	Anzahl Teilnehm.	Mann- schaften	An- zahl	Starttag /Wettkampfbeginn
Damenklasse 122	539	39	1592	7	Freitag, den 06.09.2013 09:00 Uhr
Altersklasse Damen 122	535	28	-----	-----	Freitag, den 06.09.2013 09:00 Uhr
Compound Schützen 80	663	55	1992	12	Freitag, den 06.09.2013 09:00 Uhr
Compound Damen 80	642	39	1876	7	Freitag, den 06.09.2013 09:00 Uhr
Compound Junioren 80	644	17	-----	-----	Freitag, den 06.09.2013 09:00 Uhr
Compound Altersklasse 80	647	60	-----	-----	Freitag, den 06.09.2013 09:00 Uhr

**Tagesteilnehmer** 238

Schützenklasse 122	590	91	1793	10	Samstag, den 07.09.2013 09:00 Uhr
Jugendklasse 122	570	75	1700	10	Samstag, den 07.09.2013 09:00 Uhr
Jugendklasse /w 122	544	24	-----	-----	Samstag, den 07.09.2013 09:00 Uhr
Junioren m. 122	597	36	1634	6	Samstag, den 07.09.2013 09:00 Uhr
Junioren w. 122	531	12	-----	-----	Samstag, den 07.09.2013 09:00 Uhr

**Tagesteilnehmer** 238

Schülerklasse A /m 122	596	76	1751	14	Sonntag, den 08.09.2013 09:00 Uhr
Schülerklasse A /w 122	594	24	-----	-----	Sonntag, den 08.09.2013 09:00 Uhr
Altersklasse /m 122	564	79	1677	8	Sonntag, den 08.09.2013 09:00 Uhr
Seniorenklasse 122	548	44	-----	-----	Sonntag, den 08.09.2013 09:00 Uhr
Compound Jugend 80	633	16	-----	-----	Sonntag, den 08.09.2013 09:00 Uhr

**Tagesteilnehmer** 239

**Gesamtteilnehmer** 715

Startnummernausgabe, Trainingspfeile und Gerätekontrolle  
laut Zeitplan <http://www.dsb.de>