

DEUTSCHER SCHÜTZENBUND
DEUTSCHE MEISTERSCHAFT 2012
Bogenschießen Olympische Runde
Hohenhameln vom 07. - 09. September 2012



DEUTSCHE MEISTERSCHAFT 2012
BOGENSCHIESSEN OLYMPISCHE RUNDE

Schützenklasse

SpO Kennziffer: 6.10.10. QUALIFIKATIONSRUNDE

Start_Nr	Name	Verein	Jahr.	Land	70m	70m	.	.	10'	X'	Total
1.	2D Floto, Florian	SV Querum	1988	NS*	334	336			30	11	670
2.	3D Pieper, Jens	SV Querum	1968	NS*	339	325			29	11	664
3.	19D Weiss, Christian	SSV Ehingen	1988	WT	327	332			27	8	659
4.	21B Nesemann, Simon	GS Boxdorf	1991	BY	326	331			27	5	657
5.	5D Hartmann, Daniel	BS Feucht	1987	BY*	335	321			22	11	656
6.	15D Rieger, Cedric	SSG Vogel Östringen	1987	BD	327	322			25	4	649
7.	13D Mohr, Adolf	SG Kirberg	1964	HS	332	316			24	5	648
8.	17B Langkabel, Rick	SV Böddiger	1989	HS	324	324			20	5	648
9.	14D Keib, Heiko	SV Dauelsen	1979	NS	326	321			24	7	647
10.	7B Bremer, Tilman	Rheydter TV 1847	1987	RH*	333	314			22	6	647
11.	4C Garnreiter, Armin	FSG Tacherting	1958	BY*	324	318			22	5	642
12.	21C Seibold, Jürgen	BS Neumarkt	1967	BY	318	324			18	5	642
13.	1D Rohrberg, Sebastian	SV Querum	1979	NS*	330	310			22	8	640
14.	4A Poppenborg, Rafael	BSC Sherwood Herne	1990	WF*	320	318			25	13	638
15.	18B Hasenfuß, Thomas	Sgi Seehasuen	1976	ST	322	316			17	5	638
16.	2A Grossmann, Tim	BSC Sherwood Herne	1991	WF*	322	313			18	4	635
17.	6B Zilinski, Thomas	Rheydter TV 1847	1975	RH*	322	313			16	7	635
18.	17C Sach, Peter	SV Dallgow 47	1982	BL	320	312			16	5	632
19.	11B Beck, Christian	SV BG Hanau	1972	HS	320	312			14	5	632
20.	21A Tuchscherer, Dirk	KKB Köln	1973	RH	319	310			16	3	629
21.	12A Forster, Pascal	PSG Darmstadt	1984	HS	321	308			14	2	629
22.	13C Krüger, Felix	Lenneper TG	1990	RH	317	311			16	8	628
23.	17A Frankenberg, Michael	BC Hagen a.T.W.	1978	NW	317	310			19	7	627
24.	10C Winkelmeyer, Lukas	BSF Attendorn	1987	WF	317	310			17	4	627
25.	9D Krasenbrink, Janis	Bocholt BBC	1991	WF*	317	310			15	4	627
26.	12D Koch, Thilo	SV Herbornseelbach	1980	HS	308	318			22	1	626
27.	19C Granieczny, Thorsten	Bogensportclub Oberhausen	1970	RH	308	317			18	9	625
28.	15B Kleinsorg, Tobias	SV Meine	1970	NS	313	312			12	3	625
29.	12B Dietzel, Markus	VfR Kirchgandern	1991	TH	310	314			19	7	624
30.	1B Dehnert, Dieter	BS GW Kassel	1963	HS	307	317			16	5	624
31.	10D Strodict, David	SuS Boke	1989	WF	322	301			18	6	623
32.	13A Hillebrecht, Markus A.	B.S.C. Laufdorf	1983	HS	320	303			17	4	623
33.	18D Rohrbeck, Holger	Goslarer SC 08	1971	NS	312	310			14	4	622
34.	11D Thorwesten, Bernd	SuS Boke	1970	WF	315	307			14	3	622
35.	3B Huckfeldt, Henning	BS GW Kassel	1985	HS*	309	311			18	4	620
36.	19A Schwertner, Jochen	VfL Veitsbronn	1968	BY	311	309			15	3	620
37.	6A Arlt, Alexander	SV Pang	1991	BY*	309	309			15	3	618
38.	5C de Vries, Volker	NJK Hannover	1973	NS*	308	309			13	7	617
39.	15C Grafmans, Florian	SG Kleinlangheim	1991	BY	309	307			18	5	616
40.	6C Halm, Torsten	NJK Hannover	1969	NS*	309	307			16	6	616
41.	3C Banhierl, Christoph	FSG Tacherting	1991	BY*	309	305			14	5	614
42.	16C Klüppel, Christopher	SGes Hagenburg-Altenhagen	1983	NS	308	305			19	9	613
43.	20C Lammerich, Jörg	BSC Vorgebirge	1966	RH	302	310			14	5	612
44.	12C Blaschke, Andreas	FC Puchheim	1968	BY	303	307			10	4	610
45.	20B Meinig, Robin	Blankenfelder BS 08	1989	BR	304	305			10	7	609
46.	8C Schaaf, Simeon	SGi Welzheim	1991	WT	311	297			18	2	608
47.	13B Reinhardt, Martin	VfR Kirchgandern	1986	TH	306	302			15	3	608
48.	9B Herrmann, Maik	Döbelner Bogenschützen 72	1983	SC	306	302			14	2	608
49.	20D Grimm, Stefan	RSV Detmold Klüt	1981	WF	296	310			19	8	606

50 .	1C Reiter, Michael	FSG Tacherting	1991 BY	296	310	13	3	606
51 .	11C Winkelmeyer, Nils	BSF Attendorn	1985 WF	297	309	12	4	606
52 .	5B Schnock, Andreas	Rheydter TV 1847	1976 RH*	312	294	9	2	606
53 .	14C Jecke, Frank	SV EG Suhl 48 Bogen	1955 TH	301	304	15	7	605
54 .	5A Schneider, Stefan	SV Pang	1983 BY*	297	306	16	4	603
55 .	2B Gauding, Burkhard	BS GW Kassel	1959 HS*	306	296	10	2	602
56 .	14A Pfeiffer, Jörg	Karlsschützengilde Aachen	1972 RH	302	298	14	7	600
57 .	10A Triller, Alexander	BSC BB-Berlin	1981 BL*	293	303	14	4	596
58 .	8B Ullmann, Jan	Döbelner Bogenschützen 72	1980 SC	294	299	14	5	593
59 .	16B Biermann, Sebastian	BSC Korbach	1978 HS	292	300	13	1	592
60 .	4B Josephs, Ingo	BS GW Kassel	1974 HS*	304	288	11	4	592
61 .	9A Stallbaum, Tim	BSC BB-Berlin	1991 BL*	306	285	14	6	591
62 .	14B Fürstenberg, Dennis	TuS Barop	1988 WF	295	296	11	4	591
63 .	3A Neyer, Marius	BSC Sherwood Herne	1985 WF	291	299	15	2	590
64 .	18A Meier, Jens	BSC Karlsruhe	1990 BD	308	278	11	4	586
65 .	8A Schade, Björn	BSC BB-Berlin	1982 BL*	287	299	8	6	586
66 .	4D Goldhahn, Nico	BS Feucht	1987 BY*	301	284	11	3	585
67 .	6D Ziegler, Christian	BS Feucht	1977 BY*	298	286	11	3	584
68 .	16D Keune, Frank	SBr Hornburg	1974 NS	300	283	12	4	583
69 .	15A Finke, Holger	SV BW Oberbauerschaft	1967 WF	277	304	13	4	581
70 .	19B Sokalla, Roland	MASA Mülheim	1972 RH	281	298	9	2	579
71 .	7A Kammerer, Gernot	SV Pang	1968 BY*	286	289	11	3	575
72 .	7D Joormann, Frank	Bocholt BBC	1991 WF*	288	286	6	2	574
73 .	16A Hermann, Andreas	SV Erfurt West Bogensport	1971 TH	295	278	8	3	573
74 .	17D Wiesneth, Stefan	Regensburger Bogenschützen	1986 BY	283	288	5	1	571
75 .	7C Kreher, Fritjof	NJK Hannover	1988 NS*	278	292	10	2	570
76 .	18C Steinbusch, Lukas	BV Baesweiler	1990 RH	285	278	7	3	563
77 .	10B Schuster, Christian	SV BG Hanau	1978 HS	271	291	7	2	562
78 .	11A Bethuys, Adrien	PSG Darmstadt	1988 HS	268	292	8	3	560
79 .	8D Teworte, Herbert	Bocholt BBC	1968 WF*	285	270	5	1	555

Damenklasse
SpO Kennziffer: 6.10.11. QUALIFIKATIONSRUNDE

Start_Nr	Name	Verein	Jahr.	Land	70m	70m	.	.	10'	X'	Total
1.	1A Richter, Elena	BSC BB-Berlin	1989	BL*	335	324			26	10	659
2.	2A Unruh, Lisa	BSC BB-Berlin	1988	BL*	320	325			25	7	645
3.	3A Winter, Karina	BSC BB-Berlin	1986	BL*	321	320			20	2	641
4.	8A Haidn-Tchalova, Veronika	FSG Tacherting	1976	BY	320	315			22	5	635
5.	5A Nulle, Wiebke	BSC BB-Berlin	1980	BL*	310	321			22	8	631
6.	3D Griem, Cornelia	1.Berl. Bogenschützen	1971	BL	309	320			22	7	629
7.	6A Possner, Susanne	BSC BB-Berlin	1987	BL*	315	311			21	6	626
8.	5C Hutt, Sabrina	SVng Endersbach-Strümpf.	1986	WT	306	314			18	7	620
9.	9A Schneider-Borns, Jutta	Feldbogenclub HH	1959	HH	301	312			10	4	613
10.	8C Freimann, Katharina	NJK Hannover	1981	NS	303	307			8	3	610
11.	6D Sauerwald, Carina	SG Neu-Isenburg	1991	HS	301	304			17	7	605
12.	5D Duscha, Nicole	SKam Fellbach-Schmiden	1990	WT	299	306			12	1	605
13.	2C Löscher, Ina	BSC Augsburg	1965	BY*	295	305			9	1	600
14.	6C Kreipe, Andrea	SV Watenbüttel	1969	NS	312	287			12	3	599
15.	4A Gerholz, Isabel	BSC BB-Berlin	1991	BL*	309	285			14	3	594
16.	9B Kiesshauer, Gorica	Tassilo Schützen Aschheim	1971	BY	292	300			6	1	592
17.	2D Eibeck, Pia	PSG Darmstadt	1987	HS*	296	294			8	2	590
18.	1D Benz, Veronika	PSG Darmstadt	1989	HS*	300	289			9	1	589
19.	8D Niediek, Verena	BSG Aachen	1984	RH	288	300			14	5	588
20.	7A Wolff, Melanie	TiB-Bogen Berlin	1991	BL	287	295			7	4	582
21.	4D Kantorowitz, Babette	1.Berl. Bogenschützen	1968	BL	295	285			9	1	580
22.	9D Disse, Anja	NDSB	1970	WF	291	286			8	1	577
23.	10A Klesmann, Daniela	BS Nürtingen	1988	WT	284	286			12	4	570
24.	4B Viehmeier, Silvia	SV Arolsen	1967	HS*	275	291			5	2	566
25.	5B Heimbeck, Petra	SV Arolsen	1967	HS*	275	277			7	1	552
26.	7B Denninghaus, Katja	BS Schwerte	1975	WF*	282	270			6	0	552
27.	7D Lach, Marzena	SV Gartenstadt Trudering	1969	BY	288	263			7	3	551
28.	3C Merk, Bianca	BSC Augsburg	1975	BY*	281	261			9	2	542
29.	4C Gülüs, Sema	TSV Jahn Freising	1972	BY	258	284			4	3	542
30.	7C Sach, Anke	SV Dallgow 47	1980	BL	258	280			8	2	538
31.	6B Heinrich, Maika	Blankenfelder BS 08	1990	BR	273	243			3	0	516
32.	8B Kanzog, Daniela	BSG Raubling	1991	BY	252	262			4	2	514
33.	9C Reifenrath, Petra	BSV Hemer	1973	WF	248	244			3	2	492
34.	1C Köpf, Lucia	BSC Augsburg	1985	BY*	202	191			1	1	393

Schülerklasse A

SpO Kennziffer: 6.10.20

Start_Nr	Name	Verein	Jahr.	Land	40m	40m	.	.	10'	X'	Total
1 .	47D Kramer, Jannis	SV Heiligenfelde	1998	NW*	337	346			37	15	683
2 .	44B Heinkel, Yannic	SpS Crailsheim	1998	WT	335	342			35	14	677
3 .	42B Samstag, Jannik	SSV Laudenburg	1998	BD	345	326			31	9	671
4 .	41A Stucke, Till	BW Dedinghausen	1998	WF	325	338			28	11	663
5 .	44D Scheiding, Adrian-Erik	SV GutsMuths Jena	1999	TH	326	327			28	12	653
6 .	50B Schill, Johan	SV Niederkaufungen	1998	HS	320	325			25	6	645
7 .	33D Schmidt, Carlo	BSC BB-Berlin	1998	BL*	327	317			24	6	644
8 .	34B Gotta, Tom	SV Diana Ober Roden	1999	HS	314	329			24	5	643
9 .	42C Skoda, Florian	Kgl.priv. SG Volkach	1999	BY	320	323			21	8	643
10 .	33B Augenreich, Julian	SV Diana Ober Roden	1998	HS*	324	319			19	3	643
11 .	47A Kraßnitzer, Jonas	SV Stahl Unterwellenborn	1998	TH	326	315			17	3	641
12 .	47B Schwarzberg, Florian	WSG Salzwedel	1998	ST	323	317			21	9	640
13 .	40C Hildebrandt, Carlo	Pro Sport 24 Berlin	1998	BL	322	318			17	5	640
14 .	37D Werner, Phillip	SSG Vogel Östringen	1999	BD*	308	330			23	7	638
15 .	47C Schmidt, Joschka	BCVS Villingen-Schwenningen	1998	SB	321	317			14	5	638
16 .	42D Zembsch, Lukas	SG Immenreuth 1921	1998	OP	316	317			18	3	633
17 .	43A Kirchner, Nils	BSC Werlte	1999	NW	307	322			19	6	629
18 .	46A Kuhlmann, Hauke	SG Lauenau	1998	NS	318	309			18	6	627
19 .	44C Horstmann, Nico	BSC Bergkamen	1999	WF	313	313			21	7	626
20 .	37C Bruderreck, Konrad	Blankenfelder BS 08	1999	BR*	315	311			15	5	626
21 .	43C Rechmann, Marvin	FSG Marktoberdorf	1999	BY	309	316			17	3	625
22 .	41B Unruh, Benjamin	SB Stadthagen	1999	NS	313	312			15	5	625
23 .	50D Breitbach, Christoph	BS Wachtberg	1998	RH	314	309			19	7	623
24 .	48A Siepelmeyer, Lukas	BC Hagen a.T.W.	1999	NW	307	316			17	7	623
25 .	44A Stojan, Eric	SV Zierenberg	1998	HS	308	315			15	4	623
26 .	45D Babl, Florian	SV Pang	1998	BY	317	306			15	3	623
27 .	38D Seiler, Simon	BSG Raubling	1998	BY*	307	316			14	6	623
28 .	39B Wilhelm, Lukas	Lenneper TG	1998	RH	312	310			20	8	622
29 .	45B Krawczyk, Tim	Döbelner Bogenschützen 72	1999	SC	304	317			14	6	621
30 .	42A Burger, Marcel	BSV Münchweier	1998	SB	311	309			15	5	620
31 .	50C Fussenecker, Robert	ZV Sontheim/Brenz	1998	WT	311	307			17	3	618
32 .	39D Gulden, Stefan	BSG Raubling	1998	BY*	312	305			11	2	617
33 .	49A Hobmeier, Lukas	Tassilo Schützen Aschheim	1998	BY	295	319			13	1	614
34 .	34C Vedder, Philip	SG Tell Dietzenbach	1998	HS	311	302			13	4	613
35 .	37B Mohlberg, Tristan	SG Freiburg	1998	SB	297	315			13	5	612
36 .	46D Wienand, Jonas	Bocholt BBC	1998	WF	303	309			11	5	612
37 .	35B Hesselbach, Philipp	SV Diana Ober Roden	1998	HS*	310	300			19	5	610
38 .	39A Richter, Noah	FSG Tacherting	1999	BY	300	307			15	4	607
39 .	43B Denker, Jakob	SV Oyten	1998	NS	300	305			12	5	605
40 .	38C Hänicke, Cedric	Blankenfelder BS 08	1999	BR*	304	299			14	4	603
41 .	49D Kirsch, Johannes	Humes	1998	SA	305	296			14	5	601
42 .	39C Gläser, Malte	Hamburger Bogenschützen Gilde	1998	HH	306	294			12	5	600
43 .	34D Crantz, Sean	BSC BB-Berlin	1999	BL*	311	285			13	2	596
44 .	49B Herrmann, Lukas	SV Bissingen	1998	WT	304	291			16	5	595
45 .	40D Weide, Lukas	BS Schwerte	1999	WF	290	304			13	5	594
46 .	48D Eder, Tobias	SV 79 Tiefenbach	1998	BY	311	283			12	1	594
47 .	40A Schulz, Tobias	FSG Tacherting	1998	BY	292	301			13	3	593
48 .	40B Neumann, Cedric	Lenneper TG	1998	RH	297	294			14	4	591

49 . 46B Borgelt, Dennis	Mettingen BSG	1998 WF	289	302			8	1	591
50 . 48C Smirnov, Erwin	Bogenschützen RSG Düren	1998 RH	309	281			13	3	590
51 . 36B Matura, Maurizio	SV Diana Ober Roden	1999 HS*	293	294			16	4	587
52 . 35C Jepsen, Jan Eric	SG Tell Dietzenbach	1999 HS*	296	284			11	3	580
53 . 49C Steilen, Lukas David	SGi Welzheim	1999 WT*	291	288			11	3	579
54 . 37A Bölling, Hendrick	Bogensportclub Oberhausen	1998 RH*	296	278			10	2	574
55 . 43D Lütt, Ron Christian	TSVDG Holsteinische Schweiz	1998 ND	281	290			7	1	571
56 . 41D Backes, Adrian	BSG Riegel	1998 SB	279	291			6	1	570
57 . 48B Wend, Tim	SV Bondorf	1998 WT	285	282			7	1	567
58 . 33C Schubert, Nikola	SG Tell Dietzenbach	1999 HS*	291	270			10	3	561
59 . 38A Lettgen, Jonas	Bogensportclub Oberhausen	1998 RH*	279	279			6	1	558
60 . 36C Thiel, Justin	Blankenfelder BS 08	1998 BR*	279	274			9	2	553
61 . 41C Theis, Nathanael	SV Herbornseelbach	1998 HS	284	268			16	4	552
62 . 45A Zborowska, David	SSK Kerpen	1999 RH	245	307			11	2	552
63 . 36A Pegenau, Niklas	SV Erfurt West Bogensport	1999 TH*	293	251			9	6	544
64 . 45C Krause, Fynn	SV Bohmterheide	1999 NW	269	274			7	3	543
65 . 35A Hucke, Sebastian	SV Erfurt West Bogensport	1999 TH	264	274			5	0	538
66 . 34A Hermann , Maurice	SV Erfurt West Bogensport	1998 TH*	278	253			12	0	531

Schülerklasse A/w

SpO Kennziffer: 6.10.21

Start_Nr	Name	Verein	Jahr.	Land	40m	40m	.	.	10'	X'	Total
1 . 54B Ziegler, Milena	SV Dornhan	1998 WT	339	336					36	13	675
2 . 56A Kirsch, Maja	SSG Vogel Östringen	1999 BD*	318	325					22	6	643
3 . 52B Knödler, Janina	SGi Welzheim	1999 WT*	320	314					19	3	634
4 . 53B Becker, Solveig	SG Tell Dietzenbach	1999 HS*	309	322					18	7	631
5 . 56C Krüger, Maureen	SV zu Glindow 1924	1998 BR	316	310					18	7	626
6 . 53D Schreiber, Carina	SV Seeheim	1998 HS	314	308					19	4	622
7 . 56D Würger, Alina	BSC Hohen Neuendorf	1998 BR	301	314					14	0	615
8 . 54A Wlecke, Celina	SV Hunteburg	1998 NW	301	311					17	3	612
9 . 35D Kleinke, Larissa	BSC BB-Berlin	1999 BL*	299	301					12	3	600
10 . 55A Incerti, Lisa	KPSG Zirndorf	1999 BY	301	298					11	1	599
11 . 56B Stiegler, Marina	BSC Schrobenhausen	1998 BY	290	306					16	6	596
12 . 54C Christian, Sofie	SV Altheim Waldhausen	1999 WT	293	299					14	4	592
13 . 51C Stottmeyer, Sarah	TSV Helmstedt	1998 NS	301	286					11	2	587
14 . 54D Hofbeck, Milena	SV Oldendorf/L.	1998 NW	300	285					9	7	585
15 . 53A Raab, Katharina	Kgl. priv. SG Wertach	1998 BY	278	298					7	3	576
16 . 52C Goller, Ann-Kathrin	SV Unterhausen	1998 WT	289	279					11	2	568
17 . 55C Kaiser, Rebecca	SG Stern Rastatt	1998 SB	281	283					4	2	564
18 . 53C Sonner, Patricia	FSG Kempten	1999 BY	269	292					13	6	561
19 . 36D Hundt, Jasmin	SSG Vogel Östringen	1998 BD*	280	281					7	2	561
20 . 52A Mosegaard-Hansen, Julie	SV Heiligenfelde	1998 NW*	301	252					12	3	553
21 . 52D Ludorff, Alexina	WSG Salzwedel	1998 ST	277	276					10	3	553
22 . 51D Täuber, Vanessa	BTS Bayreuth	1998 BY	272	267					6	4	539
23 . 51A Sund, Kaja	SV Heiligenfelde	1998 NW*	245	290					8	4	535
24 . 55B Sommer, Sarah	BSG Raubling	1998 BY*	243	288					7	2	531
25 . 51B Haller, Michelle	SGi Welzheim	1999 WT*	269	261					7	1	530
26 . 55D Spieker, Lea	Bogensportclub Oberhausen	1998 RH*	305	104					10	3	409

Jugendklasse
SpO Kennziffer: 6.10.30. QUALIFIKATIONSRUNDE

Start_Nr	Name	Verein	Jahr.	Land	60m	60m	.	.	10'	X'	Total
1 .	38A Schmitz, Carlo	Grün-Weiss Holten	1996	RH	333	341			35	16	674
2 .	49B Maier, Lukas	Stadtschützen Pfreimd	1995	OP	333	328			27	5	661
3 .	46D Rudow, Marc	FSG Kempten	1995	BY	335	325			26	6	660
4 .	34D Mayr, Andreas	SG Edelweiß Thierhaupten	1997	BY*	330	320			22	7	650
5 .	42D Weckmüller, Maximilian	SV Guts Muths Jena	1995	TH	329	319			26	12	648
6 .	43C Schüttenberg, Hendric	Borgfelder SG	1996	NW	324	320			21	6	644
7 .	43A Reisser, Lukas	PSG Darmstadt	1995	HS	315	325			20	5	640
8 .	42A Lieke, Fabian	Sarstedter Bogenschützen	1996	NS	316	323			16	7	639
9 .	39B Thoma, Oliver	SG Freiburg	1995	SB*	325	313			19	7	638
10 .	34B Schiefelbein, René	SSV Otterstadt	1996	PF*	309	324			27	7	633
11 .	33D Maier, Johannes	SG Edelweiß Thierhaupten	1996	BY*	320	313			20	6	633
12 .	35C Haderer, Sebastian	BS Eggenfelden	1996	BY*	317	315			14	5	632
13 .	34A Amann, Johannes	BSC BB-Berlin	1997	BL	323	307			21	5	630
14 .	49D Komischke, Konrad	SV GutsMuths Jena	1997	TH	309	319			13	2	628
15 .	47D Roth, Georg Florian	SG Eichenfeld Freising	1995	BY	314	311			14	5	625
16 .	46A Haats, Jochen	SV Fortuna Stampe	1997	ND	308	316			18	7	624
17 .	41B Schröder, Tom-Philip	SchGem Norderstedt	1996	ND	314	309			21	8	623
18 .	50C Eckel, Adrian	SV Brochenzell	1997	WT	316	304			16	4	620
19 .	48A Gülüs, Furkan	TSV Jahn Freising	1996	BY	313	306			21	8	619
20 .	42B Binder, Kilian	HSG Erlangen	1996	BY	309	308			11	3	617
21 .	44C Reusch, Adrian	BoAbt PSV Reutlingen	1996	WT	314	301			14	2	615
22 .	33C Rembeck, Dominik	BS Eggenfelden	1995	BY*	301	313			16	8	614
23 .	37B Schröder, Kenneth	Blankenfelder BS 08	1997	BR*	306	308			15	2	614
24 .	33B Rheinheimer, Marcel	SSV Otterstadt	1995	PF*	311	303			14	7	614
25 .	35B Kluß, Fabian	SSV Otterstadt	1997	PF*	305	308			17	3	613
26 .	48B Märten, Jan	Warendorf BSV	1995	WF	307	306			12	3	613
27 .	40B Griebhaber, Felix	SG Freiburg	1995	SB*	314	299			10	5	613
28 .	34C Gerich, Alexander	BS Eggenfelden	1995	BY*	303	309			19	5	612
29 .	39A Ptaszyk, Johannes	Grün-Weiss Holten	1997	RH	299	312			15	4	611
30 .	36C Tschall, Patrick	SSV Karlsbad	1996	BD*	306	304			15	5	610 *
31 .	47A Misch, Alexander	SV Echo Wiesental	1995	BD	296	314			18	5	610 *
32 .	46C Lühr, Philipp	SG Tell Dietzenbach	1995	HS	300	310			22	5	610 *
33 .	43B Knüver, Leon	Mesum TV	1996	WF	307	303			18	4	610 *
34 .	50A Mulalic, Haris	BC Magstadt	1995	WT	300	306			16	2	606
35 .	44A Gentges, Henrik	SFT St. Tönis	1997	RH	308	298			14	4	606
36 .	40A Gotta, Nik	SV Diana Ober Roden	1997	HS	298	307			11	4	605
37 .	36D Buthmann, Felix	Bocholt BBC	1995	WF*	317	287			18	2	604
38 .	48D Bauer, Jan	BS Nürtingen	1995	WT	307	296			19	12	603
39 .	50B Schorr, Florian	Humes	1995	SA	303	298			13	4	601
40 .	37C Halfmann, Patrick	SSV Karlsbad	1996	BD*	309	288			18	6	597
41 .	33A Weiß, Jakob	BSC BB-Berlin	1996	BL*	297	298			14	2	595
42 .	47C Milow, Maximilian	WSG Salzwedel	1996	ST	301	294			10	1	595
43 .	37D Hermann, Jonathan	Bocholt BBC	1997	WF*	294	299			9	1	593
44 .	49A Bös, Wilhelm	BSC Vellmar	1996	HS	296	296			12	3	592
45 .	49C Martens, Fabian	SV Heiligenfelde	1997	NW	309	280			12	4	589
46 .	36A Jaschke, Oleg	BSC BB-Berlin	1996	BL*	298	290			13	2	588
47 .	38B Borsdorff, Erik	Blankenfelder BS 08	1997	BR*	291	296			10	4	587
48 .	40C Weidmann, Simon	Hamburger Bogenschützen Gilde	1995	HH	290	295			7	2	585

49 . 41C Hefter, Johannes	BSF Esselbach	1995 BY	296	286	10	4	582
50 . 39D Benteler, Julius	CfB Soest	1997 WF*	288	293	14	3	581
51 . 45C Straub, Simon	BoAbt TSV Ohrnberg	1995 WT	294	285	12	5	579
52 . 46B Hohmann, Julian	SPSV Isth	1997 HS	283	285	12	4	568
53 . 37A Nehls, Alexander	BSC BB-Berlin	1997 BL*	288	280	10	4	568
54 . 41A Abert, Clemens	SG Zell i.W.	1996 SB	284	282	9	3	566
55 . 43D Neumann, Kai	Tell Kleinostheim	1996 BY	283	282	10	6	565
56 . 36B Schatursunow, Richard	Blankenfelder BS 08	1996 BR*	277	288	10	1	565
57 . 45A Arndt, Erik	1. BSV Hennigsdorf	1997 BR	287	277	7	1	564
58 . 47B Kledtke, Timo	SV Dallgow 47	1996 BL	297	266	8	3	563
59 . 42C Vischer, Kevin	SGi Ditzingen	1997 WT	275	287	11	2	562
60 . 41D Paul, Henrik	SV Bohmterheide	1995 NW	290	272	9	1	562
61 . 35A Baumbach, Tom	BSC BB-Berlin	1997 BL*	284	276	7	3	560
62 . 44D Strack, Alexander	KKB Köln	1995 RH	306	253	7	2	559
63 . 44B Reißland, Marvin	SV Stahl Unterwellenborn	1996 TH	284	268	10	4	552
64 . 45B Haseke, Patrick	RSV Detmold Klüt	1995 WF	281	271	6	2	552
65 . 39C Meyer, Gabriel	SV Adolphsdorf	1997 NW	282	268	8	4	550
66 . 40D Heinz, Niklas	SV Niederkaufungen	1997 HS	271	267	8	3	538
67 . 45D Hetz, Jakob	BSC Reuth	1995 BY	261	235	6	2	496
68 . 38D Schelletter, Jan-Kilian	CfB Soest	1997 WF*	235	261	5	3	496
69 . 38C Wendelken, Patrick	SV Adolphsdorf	1997 NW	230	230	0	0	460

weibl. Jugendklasse

SpO Kennziffer: 6.10.31. QUALIFIKATIONSRUNDE

Start_Nr	Name	Verein	Jahr.	Land	60m	60m	.	.	10'	X'	Total
1 . 51C Bauer, Katharina	BSG Raubling	1995 BY	312	329	22	9					641
2 . 52D Krautz, Laura	BSC BB-Berlin	1995 BL*	310	307	15	4					617
3 . 56D Lemke, Jana	SV Bassum von 1848	1995 NW	312	301	16	4					613
4 . 51D König, Josefine	BSC BB-Berlin	1995 BL*	314	291	15	2					605
5 . 54C Göbelt, Olivia	Grün-Weiss Holten	1996 RH	310	285	13	3					595
6 . 55D Gramer, Sarah	SG Freiburg	1997 SB*	309	279	10	1					588
7 . 56B Sund, Greta	SV Heiligenfelde	1997 NW	291	296	11	6					587
8 . 56A Rieger, Samara	SSV Karlsbad	1995 BD*	300	285	7	1					585
9 . 53C Schneiders, Lisa	TV Cochem	1995 RH	289	290	9	3					579
10 . 55B Weinmeister, Vanessa	SV Niederkaufungen	1997 HS	297	281	7	1					578
11 . 56C Eysen, Helen	BSV Brackenheim	1996 WT	297	276	9	2					573
12 . 51A Heise, Friederike	BSC Clauen	1997 NS	287	274	10	7					561
13 . 50D Freywald, Cynthia	BSC BB-Berlin	1997 BL	280	280	8	1					560
14 . 54D Hochwald, Sabrina	SV BG Hanau	1995 HS	286	273	4	2					559
15 . 52C Heitmann, Inga	CfB Soest	1995 WF*	288	269	11	6					557
16 . 54A Weller, Lara	SGi Welzheim	1995 WT	270	286	8	2					556
17 . 53D Hansen, Jaqueline	SchV Jerrishoe	1996 ND	284	266	8	1					550
18 . 54B Klefenz, Talia	SSG Vogel Östringen	1997 BD	290	258	9	4					548
19 . 51B Weck, Tamsyn Karlotta	SG Tell Dietzenbach	1995 HS	249	293	7	4					542
20 . 53B Hegemann, Chantal	Wolfsburger BC	1997 NS	299	240	11	1					539
21 . 53A Pape, Lea	SV Fortuna Stampe	1996 ND	269	268	5	1					537
22 . 52B Haleit, Julia	Bocholt BBC	1995 WF*	261	237	3	0					498
23 . 55C Volland, Nadine	SV Bad Vilbel	1995 HS	260	199	6	1					459
24 . 52A Mumme, Kirsten	BSC Clauen	1995 NS	271	156	6	2					427

Juniorenklasse
SpO Kennziffer: 6.10.40. QUALIFIKATIONSRUNDE

Start_Nr	Name	Verein	Jahr.	Land	70m	70m	.	.	10'	X'	Total
1 .	29C Wieser, Felix	FSG Tacherting	1993	BY	333	326			32	7	659
2 .	22C Skoeries, Eric	BSC BB-Berlin	1992	BL*	329	326			23	11	655
3 .	24C Metzloff, Arne	BSC BB-Berlin	1992	BL*	323	323			22	4	646
4 .	29B Kahllund, Florian	SSC Fockbek	1993	ND	325	318			21	8	643
5 .	27C Obst, Oliver	BS Neumarkt	1993	BY	321	321			22	6	642
6 .	23C Eichholz, Paul	BSC BB-Berlin	1992	BL*	318	322			14	1	640
7 .	29D Richter, Eike	BS Diepholz	1994	NW	310	321			21	6	631
8 .	28C Rahn, Heiko	BSC Rüsselsheim	1994	HS	314	317			20	7	631
9 .	26C Herzig, Sven	SGi Biberach	1994	WT	314	314			16	3	628
10 .	28D Brosi, Clemens	BoAbt TSV Ohrnberg	1992	WT	312	315			14	1	627
11 .	27B Kolde, Nils	BSC Lingen	1994	NW	319	306			19	7	625
12 .	25C Mohrmann, Lüder	SSV Tarmstedt	1993	NW	315	310			13	3	625
13 .	28B Spenner, Christian	SV Holzen	1993	WF	307	309			12	4	616
14 .	26D Hübner, Eric	PBC Bürstadt	1994	HS*	309	303			9	2	612
15 .	22B Bathe, Matthias	CfB Soest	1992	WF*	303	306			15	4	609
16 .	25D Brinkmann, Alexander	PBC Bürstadt	1994	HS*	310	295			13	3	605
17 .	23A Hoffmann, Lars-Derek	HSC Hamm	1995	WF*	296	308			17	3	604
18 .	22D Fronmüller, Oliver	SGes Gerstetten	1993	WT*	316	288			15	3	604
19 .	24A Kathage, Marc	HSC Hamm	1993	WF*	303	300			9	1	603
20 .	23B Funke, Tobias	CfB Soest	1993	WF*	296	301			10	4	597
21 .	22A Sprenger, Karsten	HSC Hamm	1994	WF*	296	299			15	5	595
22 .	29A Gehring, Christian	Heilbronner Schützengilde	1992	WT	292	302			15	6	594
23 .	25A Gramer, Simon	SG Freiburg	1994	SB*	295	299			6	1	594
24 .	28A Hiller, Julian	KKB Köln	1994	RH	310	281			8	3	591
25 .	26A Langer, Pascal	SG Freiburg	1993	SB*	288	298			15	6	586
26 .	26B Faßbinder, Stefan	BV Baesweiler	1992	RH	299	286			12	5	585
27 .	25B Timmermanns, Markus	BV Baesweiler	1993	RH	294	290			16	6	584
28 .	27D Mltschoch, Nico	SGes Bempflingen	1994	WT	284	300			13	4	584
29 .	21D Santin, Marco	SGes Gerstetten	1992	WT*	298	280			10	4	578
30 .	23D Knorr, Peter	SGes Gerstetten	1993	WT*	273	301			10	4	574
31 .	27A Minoli, Ruven	SV Meine	1993	NS	290	283			12	6	573
32 .	24D Zöller, Oliver	PBC Bürstadt	1994	HS*	286	269			4	1	555
33 .	9C Marquardt, Patrick	SG Freiburg	1993	SB*	274	280			8	3	554
34 .	24B Müller, Markus	CfB Soest	1993	WF*	252	253			4	1	505

weibl. Juniorenklasse

SpO Kennziffer: 6.10.41. QUALIFIKATIONSRUNDE

Start_Nr	Name	Verein	Jahr.	Land	70m	70m	.	.	10'	X'	Total
1 . 31A	Viehmeier, Isabel	SV GutsMuths Jena	1992	TH	317	317			16	4	634
2 . 32A	Rode, Julia	SV Böddiger	1992	HS	288	309			14	4	597
3 . 30C	Böhnke, Julia	BCVS Villingen-Schwenningen	1994	SB	294	298			11	2	592
4 . 32B	Aichinger, Amelie	FC Puchheim	1992	BY	283	309			9	3	592
5 . 30D	Kruschina, Hannah	Tell Kleinostheim	1993	BY	292	294			13	4	586
6 . 32D	Bös, Bärbel	SGi Welzheim	1994	WT	284	295			9	4	579
7 . 31B	Grünefeld, Anna	Blankenfelder BS 08	1992	BR	294	274			11	3	568
8 . 32C	Valentin, Alina	NJK Hannover	1993	NS	283	284			9	4	567
9 . 30B	Oswald, Lisa	BSC Vorgebirge	1994	RH	273	290			10	4	563
10 . 31C	Heins, Mascha	SSV Tarmstedt	1994	NW	268	283			7	3	551
11 . 31D	Knaak, Antonia	BSC BB-Berlin	1992	BL	280	265			6	3	545
12 . 30A	Scheidung, Alexandra	SV GutsMuths Jena	1994	TH	281	264			5	2	545

Altersklasse
SpO Kennziffer: 6.10.50

Start_Nr	Name	Verein	Jahr.	Land	70m	70m	.	.	10'	X'	Total
1.	7A Becker, Frank	SGi Welzheim	1964	WT	319	315			17	4	634
2.	11A Dehnert, Dieter	BS GW Kassel	1963	HS	311	319			18	9	630
3.	15C Mohr, Adolf	SG Kirberg	1964	HS	321	308			18	8	629
4.	4A Gahlow, Thorsten	BS Opladen	1962	RH	320	305			11	4	625
5.	5C Gäde, Niels	SchGem Norderstedt	1966	ND*	305	315			18	6	620
6.	2D Girbinger, Georg	BS Neumarkt	1960	BY*	320	298			12	1	618
7.	2A Dill-Roth, Ralf	BS Opladen	1963	RH*	307	309			17	5	616
8.	12C Stotz, Hans-Jürgen	PBC Bürstadt	1961	HS	310	304			14	1	614
9.	14A Wilde, Werner	SG Pforzheim	1960	BD	306	303			20	3	609
10.	6D Meyer, Armin	SV Wieckenberg	1962	NS*	297	312			15	3	609
11.	3A Gekat, Dr. Frank	BS Opladen	1957	RH*	297	310			17	3	607
12.	4B Bauder, Andreas	FSV Inningen	1966	BY*	309	298			13	0	607
13.	10B Heimbeck, Jan	SV Arolsen	1965	HS	303	302			12	3	605
14.	11B Groke, Ralf	SG Halle	1965	WF	304	297			10	4	601
15.	18C Kliem, Stefan	SBS Sauerlach	1966	BY	294	306			13	3	600
16.	18D Raschdorf, Axel	SV Dauelsen	1961	NS	297	301			11	2	598
17.	17D Knüppel, Heiko	1.BSCN Kakenstorf	1963	HH	302	294			12	5	596
18.	11D Sembdner, Heiko	SGes Hagenburg-Altenhagen	1962	NS	298	297			8	0	595
19.	19A Grundnig, Andreas	Bogensportclub Oberhausen	1966	RH	299	295			12	1	594
20.	8C Hofmann, Robert	SG 1744 Mannheim	1960	BD	303	290			8	2	593
21.	14B Schulze, Wolfram	VfL Veitsbronn	1964	BY	309	284			8	0	593
22.	7D Zimmer, Ludwig	SV Union Seesen 03	1961	NS	306	286			12	6	592
23.	5A Janck, Thomas	TiB-Bogen Berlin	1962	BL	291	301			7	3	592
24.	7B Kahlert, Detlef	BS Sinzig	1962	RH	296	296			6	1	592
25.	6A Ostrowski, Edgar	TiB-Bogen Berlin	1961	BL	296	294			10	3	590
26.	4C Sobirey, Frank	SchGem Norderstedt	1962	ND*	302	288			9	1	590
27.	9D Haarmann, Klaus	SV Hunteburg	1965	NW	290	299			10	3	589
28.	13B Rilling, Jörg	BSC Schrobenhausen	1963	BY	303	283			12	7	586
29.	2C Kaschull, Mario	1. BSV Hennigsdorf	1960	BR*	286	299			8	1	585
30.	16C Kaspereit, Jörg	Polizei-SV Braunschweig	1959	NS	304	279			8	1	583
31.	9C Muuß, Jörg-Michael	Hamburger Bogenschützen Gilde	1962	HH	288	294			7	1	582
32.	10D Stau, Peter	SchV Roland Bad Bramstedt	1958	ND	281	299			17	4	580
33.	13C Frerichs, Eckhard	BSC Clauen	1962	NS	304	275			6	0	579
34.	15B Haller, Thomas	SSV Ehingen	1965	WT	286	291			12	5	577
35.	9A Mazur, Ingo	TSV Much	1964	RH	283	294			11	1	577
36.	3D Illner, Wolfram	BS Neumarkt	1961	BY*	278	298			10	4	576
37.	6B Höhnle, Georg	FSV Inningen	1963	BY*	289	287			8	0	576
38.	17C Erdmann, Andreas	SV ROT WEISS Werdau	1962	SC	288	286			9	2	574
39.	1A Balkow, Frank	BS Opladen	1959	RH*	288	286			7	3	574
40.	13A Angerstein, Andreas	MASA Mülheim	1964	RH	294	278			9	0	572
41.	7C von Schilling, Hubertus	SG Ahlten	1965	NS	291	280			14	6	571
42.	10A Majdanek, Klaus	PSG Groß-Gerau	1959	HS	288	283			7	3	571
	9B Oetken, Manfred	Lübecker BogenClub	1959	ND	281	290			7	3	571
44.	12B Marzoch, Frank	BC Gelsenkirchen	1965	WF	285	286			5	2	571
45.	4D Brill, Norbert	SV Wieckenberg	1957	NS*	289	281			11	2	570
46.	16A Küchle, Reiner	BSV Brackenheim	1958	WT	281	288			8	2	569
47.	15D Heupel, Bernhard	BSC Siegen	1963	WF	269	300			6	3	569
48.	6C Klaus, Stefan	SchGem Norderstedt	1965	ND*	285	282			10	3	567

49 . 18A Zborowska, Jörg	SSK Kerpen	1965 RH*	280	283			4	1	563
50 . 11C Lundelius, Ralf	SV Posthausen	1962 NS	288	272			6	0	560
51 . 13D Fischer, Rüdiger	NDSB	1959 WF	281	277			5	1	558
52 . 16D Speder, Norbert	PSV Wengerohr	1957 RH	301	256			7	4	557
53 . 8D Marquard, Peter	MTV Dannenberg	1964 NS	276	277			9	1	553
54 . 8B Kukla, Markus	BS Sinzig	1966 RH	280	271			10	2	551
55 . 12D Seidner, Walter	TSV Salzgitter	1963 NS	290	258			5	1	548
56 . 10C Opitz, Ulf	Sagitto Delmenhorst	1952 NW	286	262			4	2	548
57 . 12A Schuppen, Georg	BC Hagen a.T.W.	1957 NW	283	265			3	0	548
58 . 5D Lissner, Martin	SV Wieckenberg	1959 NS	282	265			6	3	547
59 . 1C Kinski, Harry	1. BSV Hennigsdorf	1958 BR*	281	263			11	5	544
60 . 17A Altpeter, Heribert	Scheidt	1957 SA	273	270			7	1	543
61 . 15A Depner, Ernst	BSV Helstorf	1961 NS	266	275			11	0	541
62 . 18B Jaeger, Rene	Pro Sport 24 Berlin	1966 BL	279	258			5	1	537
63 . 2B Klein, Gerald	SV Seeheim	1966 HS*	282	255			4	1	537
64 . 5B Freibert, Erich	FSV Inningen	1961 BY*	272	265			4	0	537
65 . 14C Sibom, Uwe	Mesum TV	1963 WF	268	268			8	1	536
66 . 1D Zeitler, Rudolf	BS Neumarkt	1963 BY*	274	259			4	0	533
67 . 14D Schmidt, Peter	BSC BB-Berlin	1966 BL	269	248			7	0	517
68 . 16B Schneider, Jürgen	TV Jahn Walsrode	1962 NS	257	260			4	1	517
69 . 3C Pubantz, Olaf	1. BSV Hennigsdorf	1966 BR*	234	242			5	0	476
70 . 3B Pötsch, Jörg	SV Seeheim	1959 HS*	261				4	2	261

Damen Altersklasse

SpO Kennziffer: 6.10.51

Start_Nr	Name	Verein	Jahr.	Land	70m	70m	.	.	10'	X'	Total
1 . 12C Jäger, Helga		SV Arolsen	1956	HS*	304	304			13	6	608
2 . 10B Schulte, Martina		BS Schwerte	1962	WF*	301	303			10	4	604
3 . 12B Köhn, Petra		SV Gießen	1957	HS	302	301			16	4	603
4 . 11C Nüssgens-Patz, Petra		Bogenschützen RSG Düren	1961	RH	287	313			12	5	600
5 . 11D Herpertz, Iris		NBV Silberpfeil	1965	NS	293	306			12	3	599
6 . 12A Bormann, Uta		SV Deutsch-Evern	1963	NW	288	303			9	3	591
7 . 10D Kaltenmark, Manuela		SGes Seebronn	1964	WT	293	295			11	3	588
8 . 14D Gahlow, Sabine		Solinger SC 95/98	1961	RH	291	294			14	4	585
9 . 13C Röbisch, Annedore		SV 2000 Diedrichshagen	1962	MV	289	292			9	4	581
10 . 14A Weyers, Eva		TuS Barop	1963	WF	282	293			12	5	575
11 . 13B Bukowski, Sylvia		PSV Olympia	1965	BL	284	279			7	2	563
12 . 13D Ahrens, Christine		SV Oberrodtenbach	1966	HS	285	277			8	0	562
13 . 15D Löhr, Anette		SG Tell Dietzenbach	1964	HS	274	286			5	0	560
14 . 15A Ettrich-Adami, Heike		SSG Dynamit Fürth	1963	BY	280	267			7	0	547
15 . 10C Schönau, Ruth		Bogenschützen RSG Düren	1959	RH	272	272			8	2	544
16 . 11A Mühlfriedel, Doris		SV Litzelstetten Abt. Bogen	1964	SB	263	266			6	1	529
17 . 15C Baum, Marlies		SGi Welzheim	1952	WT	263	266			2	0	529
18 . 14B Gölz, Birgit		BCVS Villingen-Schwenningen	1960	SB	239	259			7	3	498
19 . 15B Forster, Renate		PSG Darmstadt	1954	HS*	255	243			5	0	498
20 . 13A Schulze, Susanne		Auricher SV	1965	NW	227	268			5	2	495
21 . 12D Witt, Evelyn		1.BSCN Kakenstorf	1963	HH	265	224			6	1	489
22 . 11B Kramer-Pape, Marita		BS Schwerte	1950	WF*	247	239			4	1	486
23 . 14C Manz, Evelin		BC Magstadt	1958	WT	198	253			4	0	451

Seniorenklasse

SpO Kennziffer: 6.10.60

Start_Nr	Name	Verein	Jahr.	Land	70m	70m	.	.	10'	X'	Total
1 .	20A Kirchhof, Peter	SV Loccum	1953	NS	312	293			15	3	605
2 .	22A Wollny, Erwin	SV Posthausen	1950	NS	302	297			8	4	599
3 .	25D Vorrath, Stephan	MoGoNo Leipzig	1952	SC	296	300			12	5	596
4 .	25A Wybieralski, Manfred	BC Hagen a.T.W.	1949	NW	296	299			11	3	595
5 .	20D Schilling, Günter	SGi Biberach	1950	WT	291	304			11	2	595
6 .	26C Schmidhuber, Ewald	TSV Kirchdorf/Inn	1953	BY	307	282			5	3	589
7 .	24B Zahneiß, Horst	SSV Hatzenbühl	1954	PF	296	289			9	2	585
8 .	22B Jecke, Frank	SV EG Suhl 48 Bogen	1955	TH	298	285			12	2	583
9 .	26D Baumkirchner, Günther	SG Schwarzenfeld	1947	OP	299	283			10	0	582
10 .	20B Peusquens, Hans-Josef	SSK Kerpen	1953	RH*	288	294			8	2	582
11 .	19D Sieber, Volker	Bogensport Griebeler SV	1950	ND	281	296			6	2	577
12 .	26A Wallner, Paul	SSV Steinheim/Albuch	1955	WT	285	289			6	3	574
13 .	25B Pauli, Claus	SBS Sauerlach	1948	BY	282	291			7	5	573
14 .	28D Barth, Manfred	Hamburger Bogenschützen Gilde	1945	HH	289	282			6	2	571
15 .	24C Ksoll, Peter	Wolfsburger BC	1949	NS	291	278			15	7	569
16 .	28C Weller, Franz	Goldener Pf. Herzberg	1948	NS	275	292			6	2	567
17 .	23A Mayer, Andreas	Bogensportclub Oberhausen	1954	RH	287	279			8	0	566
18 .	21B Schnell, Rudi	Tell Kleinostheim	1947	BY	292	274			6	1	566
19 .	24D Lüdtk, Reinhard	SSG Gifhorn	1953	NS	296	266			6	3	562
20 .	27D Dannowski, Michael	SV Werdohl	1954	WF	275	281			8	1	556
21 .	21A Kiefer, Jörg	Sgi Jan Wellem Bensberg	1954	RH	281	271			8	3	552
22 .	28A Schön, Jürgen	Märker Schützengemeinschaft	1943	WF	275	273			10	5	548
23 .	20C Volz, Werner	CJD Oberurff SG	1955	HS	280	268			8	2	548
24 .	21D Strohmer,Albrecht	SSV 1852 Torgau	1955	SC	269	273			7	1	542
25 .	21C Hörger, Gustav	SG Pforzheim	1947	BD	265	277			5	2	542
26 .	25C Hohls, Joachim	TV Jahn Walsrode	1956	NS	251	286			5	2	537
27 .	19C Strauss, Reiner	CJD Oberurff SG	1956	HS	268	267			5	0	535
28 .	23B Wrede, Helmut	BSC Wolfsangel	1950	NW	265	267			8	0	532
29 .	22C Hordzewitz, Wilfried	Pro Sport 24 Berlin	1941	BL	252	280			4	0	532
30 .	27C Köhn, Dieter	SV Gießen	1952	HS	278	248			8	1	526
31 .	24A Walter, Hermann	Bad Oldesloer Bogensport	1946	ND	287	238			7	3	525
32 .	19B Kugler, Edgar	SSK Kerpen	1953	RH*	259	265			4	1	524
33 .	23D Batel, Jürgen	SV Wieckenberg	1956	NS*	264	260			2	0	524
34 .	28B Held, Johann	BSV Taufkirchen/Vils	1953	BY	259	263			7	4	522
35 .	22D Salewski, Rainer	SV Alfstedt	1956	NW	252	268			7	3	520
36 .	23C Grothaus, Wilhelm	SV Bohmterheide	1943	NW	268	252			3	0	520
37 .	27B Kornhardt, Martin	SV Erfurt West Bogensport	1953	TH	241	272			4	2	513

Schützenklasse Compound

SpO Kennziffer: 6.15.10. QUALIFIKATIONSRUNDE

Start_Nr	Name	Verein	Jahr.	Land	70m	70m	.	.	10'	X'	Total
1 .	29D Laube, Marcus	SV Querum	1981	NS*	354	346			53	24	700
2 .	28C Rosek, Philipp	1.Berl. Bogenschützen	1991	BL*	350	348			51	21	698
3 .	38C Abstreiter, Robert	Isartaler BS Altdorf	1985	BY	348	349			50	18	697
4 .	30B Titscher, Paul	HSC Hamm	1986	WF*	347	350			50	16	697
5 .	32A Grawinkel, Andre	BSC Sherwood Herne	1973	WF*	347	347			49	21	694
6 .	28B Scriba, Julian	HSC Hamm	1989	WF*	347	345			46	20	692
7 .	30D Pflug, Sascha	SV Querum	1988	NS	344	346			45	17	690
8 .	31C Griem, Stefan	1.Berl. Bogenschützen	1969	BL*	344	345			43	17	689
9 .	33A Lüpke, Henning	BSC Sherwood Herne	1983	WF*	344	343			44	17	687
10 .	36C Heigenhauser, Roman	BSG Ebersberg	1964	BY	342	345			43	14	687
11 .	32C Klingner, Lars	1.Berl. Bogenschützen	1975	BL*	342	345			42	16	687
12 .	31D Raupach, Christian	SV Querum	1990	NS*	341	343			38	14	684
13 .	32B Kloß, Thorsten	HSC Hamm	1967	WF	340	342			38	10	682
14 .	37A Höntsch, Heiko	SV Westhausen	1967	WT	334	346			36	11	680
15 .	31B Hesse, Robert	HSC Hamm	1957	WF*	337	343			34	12	680
16 .	33C Schäfer, Thorben	Solinger SC 95/98	1990	RH	341	338			36	15	679
17 .	39B Ortloff, Jens	Klosterschützen Wechterswinkel	1967	BY	335	343			38	6	678
18 .	41C Just, Falk	PSV Frankfurt`90	1968	BR	336	342			36	8	678
19 .	42A Lammerich, Marc	BSC Vorgebirge	1991	RH	334	344			33	15	678
20 .	28D Knechtel, Kai	SV Querum	1980	NS*	336	342			32	14	678
21 .	29A Schreiner, Michael	BSC Fulda	1971	HS*	338	339			31	10	677
22 .	37B Engelhardt, Christian	SV Erfurt West Bogensport	1986	TH	340	336			36	13	676
23 .	35B Hamdorf, Sebastian	Rethwischer SV Bogen	1981	ND	335	340			33	15	675
24 .	42B Stellmach, Hagen	SBr Hornburg	1984	NS	331	344			32	10	675
25 .	34C Lafleur, Ralf	Solinger SC 95/98	1969	RH	339	336			30	10	675
26 .	36B Baitz, Michael	Stommelner Bogenschützen	1967	RH	335	337			33	14	672
27 .	34A Pepperl, Roland	BSC Sherwood Herne	1973	WF*	338	334			31	10	672
28 .	37C Rost, Michael	BSC Rastatt	1983	SB	334	337			33	14	671
29 .	29C Tapan, Erdal	1.Berl. Bogenschützen	1976	BL*	333	338			33	9	671
30 .	29B Tautz, Sebastian	HSC Hamm	1989	WF	334	337			28	9	671
31 .	35C Gobel, Ulrich	SV Union Seesen 03	1969	NS	337	333			34	13	670
32 .	36D Framme, Georg	SV 1800 Papenburg	1968	NW	329	341			33	11	670
33 .	40B Stange, Sascha	BSV Verl	1988	WF	332	337			29	11	669
34 .	37D Meudt, Sascha	BS Laichinger Alb	1982	WT	332	336			29	10	668
35 .	33D Sperzel, Erik	SV Aarfalke Wehen	1969	HS*	333	334			31	11	667
36 .	38D Breer, Jens	BSV Esterwegen	1983	NW	332	335			26	8	667
37 .	41A Habersetzer, Thomas	SG St.Sebastian Machtlfing	1973	BY	331	334			33	11	665
38 .	39D Matthes, Sandro	BC Magstadt	1986	WT*	331	334			26	5	665
39 .	30C Voss, Rainer	1.Berl. Bogenschützen	1957	BL*	327	337			32	11	664
40 .	38A Bullinger, Björn	Offenbacher Flobertschützen	1975	HS	326	338			29	11	664
41 .	35D Daubner, Andreas	SG 1744 Mannheim	1980	BD	326	337			30	9	663
42 .	34D Georgescu, Alexander	SV Aarfalke Wehen	1977	HS*	326	337			27	11	663
43 .	40A Strubel, Daniel	PBC Bürstadt	1991	HS	330	332			28	11	662
44 .	34B Hurst, Andreas	BSC Karlsruhe	1965	BD	334	328			28	8	662
45 .	40C Wäresch, Dominik	KKS Reihen	1986	BD	334	327			30	10	661
46 .	40D Arndt, Stephan	SV Sankt Hubertus	1985	ST	334	325			30	7	659
47 .	30A Straub, Stefan	BSC Fulda	1972	HS*	321	337			30	7	658
48 .	41B Greten, Dieter	BV Essen	1968	NW	332	321			31	12	653

49 . 33B Weil, Ralf	BSC Karlsruhe	1977 BD	325	324	19	6	649
50 . 39C Junker, Andreas	SV 1858 Idar-Oberstein	1976 RH	317	331	26	7	648
51 . 32D Piekorz, Andreas	SV Aarfalke Wehen	1969 HS*	329	318	25	7	647
52 . 38B Wohlers, Albert	TuS Zeven	1969 NW	326	316	20	8	642
53 . 42D Hartwich, Jimmy	BSC Korbach	1991 HS	322	318	26	13	640
54 . 35A Mehrwald, Lars	SV Wiepenkathen	1976 NW*	317	322	20	8	639
55 . 36A Otto, José	SV Wiepenkathen	1972 NW*	317	306	15	3	623

Damenklasse Compound

SpO Kennziffer: 6.15.11. QUALIFIKATIONSRUNDE

Start_Nr	Name	Verein	Jahr.	Land	70m	70m	.	.	10'	X'	Total
1 .	26C Berger, Kristina	BSG Ebersberg	1988	BY	346	351			51	21	697
2 .	24B Sauter, Sabine	FSG Buchloe	1990	BY*	343	339			39	12	682
3 .	22A Pfeifer, Bianca	SV Stahl Unterwellenborn	1974	TH*	337	342			37	11	679
4 .	23B Sauter, Patricia	FSG Buchloe	1990	BY*	335	339			35	13	674
5 .	21D Mikala, Melanie	BSC Karlsruhe	1987	BD*	339	335			30	11	674
6 .	21A Weihe, Andrea	SV Stahl Unterwellenborn	1975	TH*	338	335			34	9	673
7 .	27A Dotzel, Irene	BSC Rüsselsheim	1961	HS	333	336			31	14	669
8 .	24D Landesfeind, Dorith	SV Böddiger	1963	HS	337	331			26	10	668
9 .	20D Schall, Velia	BSC Karlsruhe	1988	BD*	333	333			29	9	666
10 .	23D Landesfeind, Carolin	SV Böddiger	1987	HS	328	337			29	8	665
11 .	20C Akcakaya, Cicek	Hamburger Bogenschützen Gilde	1970	HH*	336	326			25	13	662
12 .	25B Sauter, Sigrid	FSG Buchloe	1963	BY*	327	332			28	12	659
13 .	24A Grötzinger, Gerlinde	SV Dornhan	1967	WT	324	327			23	10	651
14 .	24C Sternheim, Sarah Mareike	1.Berl. Bogenschützen	1982	BL*	329	321			22	3	650
15 .	26D Jagemann, Sabrina	Rosenthaler BSC	1979	NS	326	324			19	4	650
16 .	22C Kuhne, Tanja	Hamburger Bogenschützen Gilde	1971	HH*	328	318			20	7	646
17 .	20A Wagner, Ramona	SV Stahl Unterwellenborn	1984	TH*	327	319			19	7	646
18 .	27B Wegner, Monika	BWT Kirchentellinsfurt	1967	WT	320	324			23	5	644
19 .	23A Rakel, Erika	SV Stahl Unterwellenborn	1959	TH	316	328			21	10	644
20 .	23C Rosek, Iris	1.Berl. Bogenschützen	1963	BL*	325	317			22	6	642
21 .	27D Janßen, Alexandra	SV Leerhufe-Hovel	1971	NW	320	322			20	7	642
22 .	20B Urbahn, Petra	Bocholt BBC	1958	WF*	313	328			18	6	641
23 .	22D Rastert, Iveta	BSC Karlsruhe	1969	BD*	318	319			19	7	637
24 .	26A Granitza, Karina	CfB Soest	1985	WF	308	328			19	2	636
25 .	22B Plaßmann, Birgit	Bocholt BBC	1977	WF*	322	311			20	7	633
26 .	21B Bleker, Marion	Bocholt BBC	1991	WF*	317	313			16	3	630
27 .	21C Jasper, Jennifer	Hamburger Bogenschützen Gilde	1971	HH*	315	313			19	8	628
28 .	25C Weitsch, Jennifer	1.Berl. Bogenschützen	1972	BL*	315	310			13	2	625
29 .	26B Bumke, Heike	BSC Vorgebirge	1961	RH	314	310			17	4	624
30 .	25D Höntsch, Ramona	SV Westhausen	1966	WT	308	310			17	6	618
31 .	28A Mondry, Renee	BS Bietigheim	1967	WT	306	303			10	2	609

Jugendklasse Compound**SpO Kennziffer: 6.15.30**

Start_Nr	Name	Verein	Jahr.	Land	60m	60m	.	.	10'	X'	Total
1 .	30C Barthelmäs, Patrick	GS Boxdorf	1995	BY	342	342			42	13	684
2 .	31A Achenbach, Jeremy	TV Weidenhausen	1996	HS	343	338			36	14	681
3 .	29B Hein, Fin Lukas	CfB Soest	1996	WF	334	333			27	14	667
4 .	32A Sabel, Tobias	SV Wengern	1995	WF	332	333			30	7	665
5 .	32C Langen, Daniel	HSC Hamm	1996	WF	330	334			28	8	664
6 .	29C Sperzel, Philipp	SV Aarfalke Wehen	1996	HS	333	326			25	10	659
7 .	32B Urban, Joshua	SV Stahl Unterwellenborn	1996	TH	334	324			31	11	658
8 .	30B Falkson, Lara Franziska	BS B-Baden Bogen	1996	SB	328	330			25	9	658
9 .	31C Walz, Alessandro	SSV Oberachern	1997	SB	329	326			29	11	655
10 .	29A Bücken, Julian	SV Venne	1997	NW	328	325			21	10	653
11 .	30A Priggemeyer, Tobias	SV Venne	1997	NW	325	325			22	9	650
12 .	30D Reichert, Lukas	SVng Endersbach-Strümpf.	1996	WT	323	323			26	6	646
13 .	29D Südholt, David	Stadtlohn DJK	1995	WF	315	315			14	6	630

Juniorenklasse Compound**SpO Kennziffer: 6.15.40**

Start_Nr	Name	Verein	Jahr.	Land	70m	70m	.	.	10'	X'	Total
1 .	17D Hornung, Henrik	Bad Oldesloer Bogensport	1994	ND	344	345			42	16	689
2 .	17B Arlt, Dominik	SG Diethofen	1993	BY	345	339			41	13	684
3 .	17A Meißner, Janine	BSC Hochtaunus	1994	HS	337	340			34	10	677
4 .	16C Gonser, Justus	SG Stern Rastatt	1993	SB	340	334			33	8	674
5 .	19D Bühnemann, Alexander	SV Jersleben	1995	ST	335	334			33	5	669
6 .	18D Siebert, Jan-Frederik	TSV Schlangenbad-Georgenborn	1994	HS	331	336			31	13	667
7 .	19B Munzert, Sebastian	SSV Rehau	1994	BY	336	330			32	9	666
8 .	19A Bildner, Tobias	TSV Natternberg	1993	BY	322	339			26	9	661
9 .	19C Endrizzi, Martin	SV Frankonia Neuses	1993	BY	334	327			26	7	661
10 .	16A Just, Valentino	BSC Hochtaunus	1994	HS	322	331			26	5	653
11 .	16D Schäfer, Malte	Solinger SC 95/98	1994	RH	321	329			21	6	650
12 .	18A Leßmann, Dominik	TV Brakel	1994	WF	315	321			15	5	636
13 .	17C Kollenbroich, Rick	SV Böddiger	1993	HS	305	311			13	4	616
14 .	16B Rittmann, Robin	GBC Renchen Bogen	1993	SB	302	313			12	4	615
15 .	18C Gerdts, Nico	SV Quelkhorn	1993	NW	320	289			13	2	609

Altersklasse Compound

SpO Kennziffer: 6.15.50

Start_Nr	Name	Verein	Jahr.	Land	70m	70m	.	.	10'	X'	Total
1 .	47A Mondry, Joe	BS Bietigheim	1965	WT	346	346			46	19	692
2 .	50B Luidolt, Herbert	Hiltrup Rovers BS	1959	WF	346	341			45	19	687
3 .	44D Mikala, Joachim	BSC Karlsruhe	1959	BD	343	341			45	16	684
4 .	48A Wojtas, Jan	KPSG Zirndorf	1966	BY	340	344			39	16	684
5 .	44A Baßler, Michael	BC Magstadt	1963	WT*	342	341			38	17	683
6 .	52C Dittmer, Alexander	SV Edelweiß Sailauf	1963	BY	341	340			36	12	681
7 .	45C Bantje, Uwe	SV Querum	1956	NS	343	334			34	20	677
8 .	46C Borggrewe, Udo	BSV Hemer	1960	WF	336	338			32	13	674
9 .	51A Jespersen, Karl-Heinz	KKB Köln	1949	RH	334	339			36	6	673
10 .	53D Noack, Hardy	BSV Hastrup	1960	NW	337	334			35	17	671
11 .	55B Hoeft, Wilfried	SV Wiepenkathen	1959	NW*	334	337			34	13	671
12 .	47C Roche, Miguel	SV Urbach	1966	TH	339	330			29	10	669
13 .	44B Iggena, Hans-Hermann	BSG Osterholz-Scharmbeck	1947	NW	337	331			32	15	668
14 .	45A Matthes, Michael	BC Magstadt	1961	WT*	336	332			32	9	668
15 .	47D Grötzinger, Jürgen	SV Dornhan	1966	WT	330	338			29	9	668
16 .	55A Osterfeld, Herbert	SV Schwagstorf	1961	NW	331	336			33	14	667
17 .	46B Muth, Klaus-Dieter	BSC Sherwood Herne	1964	WF	337	329			31	11	666
18 .	56C Radszuweit, Dietmar	SG Lauenau	1961	NS	340	326			28	12	666
19 .	48B Raab, Georg	BoSpo WT Düsseldorf	1955	RH	329	336			25	7	665
20 .	50C Wagner, Matthias	SV Frankonia Neuses	1965	BY	334	331			22	11	665
21 .	45B Bolz, Günter	BSC Sherwood Herne	1953	WF	332	332			32	6	664
22 .	49C Oppermann, Ingo	SG Habinghorst	1964	WF	333	331			29	4	664
23 .	53B Kuhn, Ludwig	BS Eggenfelden	1966	BY	332	332			24	7	664
24 .	48C Mattes, Andreas	BSC Garbsen	1959	NS	327	334			30	11	661
25 .	53A Spieß, Horst	SSG Röthenbach/Pegnitz	1963	BY	329	332			29	17	661
26 .	45D Rothe, Holger	SV Loccum	1963	NS	330	331			24	10	661
27 .	49A Wangen, Gerhard	Bogensportclub Oberhausen	1960	RH	333	327			32	12	660
28 .	54D Stürzer, Georg	SG Silberfasan Inning	1962	BY	343	317			30	12	660
29 .	46A Breitbach, Thomas	BS Wachtberg	1965	RH	327	333			28	15	660
30 .	47B Krüger, Jürgen	Vegesacker SV	1962	NW	329	326			24	8	655
31 .	55C Böhm, Karl	SPS Niederwetz	1961	HS	325	329			25	6	654
32 .	52B Jahn, Harald	BV Baesweiler	1962	RH	331	323			22	7	654
33 .	49B Ruiß, Uli	BSV Ulm	1957	WT	327	326			27	9	653
34 .	54C Röckl, Martin	SV Wacker Burghausen	1965	BY	327	326			27	7	653
35 .	55D Dietzel, Bernd	VfR Kirchgandern	1965	TH	333	319			24	7	652
36 .	43D Meier, Uwe	BSC Karlsruhe	1961	BD	327	324			21	6	651
37 .	52A Kleinmann, Klaus	SV Brochenzell	1964	WT	321	330			20	5	651
38 .	43A Baiter, Gerhard	BC Magstadt	1940	WT	322	328			27	5	650
39 .	43C Telle, Uwe	SV Leerhufe-Hovel	1965	NW	324	325			22	11	649
40 .	56A Schudy, Hans	BSC Lingen	1955	NW	325	323			21	6	648
41 .	48D Marschar, Klaus	SG Stern Rastatt	1957	SB	326	322			20	6	648
42 .	50D Schmid, Jürgen	SV Fluorn-Winzeln	1962	WT	323	323			24	8	646
43 .	53C Barczewski, Thomas	Offenbacher Flobertschützen	1959	HS	322	323			17	7	645
44 .	51D Zachmayer, Konrad	FSV Sandharlanden	1965	BY	329	314			21	7	643
45 .	44C Behrends, Manfred	SV Leerhufe-Hovel	1958	NW	324	317			23	10	641
46 .	51C Ebeling, Thomas	SV Essel	1965	NS	317	316			21	7	633
47 .	52D Voge, Michael	1.Berl. Bogenschützen	1962	BL*	317	315			16	5	632
48 .	51B Schäffeler, Erwin	Sgi Ravensburg	1944	WT	313	317			18	5	630

DEUTSCHER SCHÜTZENBUND
DEUTSCHE MEISTERSCHAFT 2012
 Bogenschießen Olympische Runde
 Hohenhameln vom 07. - 09. September 2012



Mannschaft : Schützenklasse

1. SV Querum	NS	2D	Floto, Florian	670	
		3D	Pieper, Jens	664	
		1D	Rohrberg, Sebastian	640	1974
2. Rheydter TV 1847	RH	7B	Bremer, Tilman	647	
		6B	Zilinski, Thomas	635	
		5B	Schnock, Andreas	606	1888
3. BSC Sherwood Herne	WF	4A	Poppenborg, Rafael	638	
		2A	Grossmann, Tim	635	
		3A	Neyer, Marius	590	1863
4. FSG Tacherting	BY	4C	Garnreiter, Armin	642	
		3C	Banhierl, Christoph	614	
		1C	Reiter, Michael	606	1862
5. BS Feucht	BY	5D	Hartmann, Daniel	656	
		4D	Goldhahn, Nico	585	
		6D	Ziegler, Christian	584	1825
6. BS GW Kassel	HS	3B	Huckfeldt, Henning	620	
		2B	Gauding, Burkhard	602	
		4B	Josephs, Ingo	592	1814
7. NJK Hannover	NS	5C	de Vries, Volker	617	
		6C	Halm, Torsten	616	
		7C	Kreher, Fritjof	570	1803
8. SV Pang	BY	6A	Arlt, Alexander	618	
		5A	Schneider, Stefan	603	
		7A	Kammerer, Gernot	575	1796
9. BSC BB-Berlin	BL	10A	Triller, Alexander	596	
		9A	Stallbaum, Tim	591	
		8A	Schade, Björn	586	1773

DEUTSCHER SCHÜTZENBUND
DEUTSCHE MEISTERSCHAFT 2012
Bogenschießen Olympische Runde
Hohenhameln vom 07. - 09. September 2012



10. Bocholt BBC	WF	9D	Krasenbrink, Janis	627	
		7D	Joormann, Frank	574	
		8D	Teworte, Herbert	555	1756

Mannschaft : Damenklasse

1. BSC BB-Berlin I	BL	1A	Richter, Elena	659	
		2A	Unruh, Lisa	645	
		3A	Winter, Karina	641	1945
2. BSC BB-Berlin II	BL	5A	Nulle, Wiebke	631	
		6A	Possner, Susanne	626	
		4A	Gerholz, Isabel	594	1851
3. SV Arolsen	HS	12C	Jäger, Helga	608	
		4B	Viehmeier, Silvia	566	
		5B	Heimbeck, Petra	552	1726
4. PSG Darmstadt	HS	2D	Eibeck, Pia	590	
		1D	Benz, Veronika	589	
		15B	Forster, Renate	498	1677
5. BS Schwerte	WF	10B	Schulte, Martina	604	
		7B	Denninghaus, Katja	552	
		11B	Kramer-Pape, Marita	486	1642
6. BSC Augsburg	BY	2C	Löscher, Ina	600	
		3C	Merk, Bianca	542	
		1C	Köpf, Lucia	393	1535

DEUTSCHER SCHÜTZENBUND
DEUTSCHE MEISTERSCHAFT 2012
 Bogenschießen Olympische Runde
 Hohenhameln vom 07. - 09. September 2012



Mannschaft : Schülerklasse A

1. SV Diana Ober Roden	HS	33B	Augenreich, Julian	643	
		34B	Gotta, Tom	643	
		35B	Hesselbach, Philipp	610	1896
2. SSG Vogel Östringen	BD	56A	Kirsch, Maja	643	
		37D	Werner, Phillip	638	
		36D	Hundt, Jasmin	561	1842
3. BSC BB-Berlin	BL	33D	Schmidt, Carlo	644	
		35D	Kleinke. Larissa	600	
		34D	Crantz, Sean	596	1840
4. Blankenfelder BS 08	BR	37C	Bruderreck, Konrad	626	
		38C	Hänicke, Cedric	603	
		36C	Thiel, Justin	553	1782
5. SG Tell Dietzenbach	HS	53B	Becker, Solveig	631	
		35C	Jepsen, Jan Eric	580	
		33C	Schubert, Nikola	561	1772
6. SV Heiligenfelde	NW	47D	Kramer, Jannis	683	
		52A	Mosegaard-Hansen, Jul	553	
		51A	Sund, Kaja	535	1771
7. BSG Raubling	BY	38D	Seiler, Simon	623	
		39D	Gulden, Stefan	617	
		55B	Sommer, Sarah	531	1771
8. SGi Welzheim	WT	52B	Knödler, Janina	634	
		49C	Steilen, Lukas David	579	
		51B	Haller, Michelle	530	1743
9. SV Erfurt West Bogensport	TH	36A	Pegenau, Niklas	544	
		35A	Hucke, Sebastian	538	
		34A	Hermann , Maurice	531	1613

DEUTSCHER SCHÜTZENBUND
DEUTSCHE MEISTERSCHAFT 2012
Bogenschießen Olympische Runde
Hohenhameln vom 07. - 09. September 2012



10. Bogensportclub Oberhausen	RH	37A	Bölling, Hendrick	574
		38A	Lettgen, Jonas	558
		55D	Spieker, Lea	409
				1541

DEUTSCHER SCHÜTZENBUND
DEUTSCHE MEISTERSCHAFT 2012
 Bogenschießen Olympische Runde
 Hohenhameln vom 07. - 09. September 2012



Mannschaft : Jugendklasse

1. Grün-Weiss Holten	RH	38A	Schmitz, Carlo	674	
		39A	Ptaszyk, Johannes	611	
		54C	Göbelt, Olivia	595	1880
2. SSV Otterstadt	PF	34B	Schiefelbein, René	633	
		33B	Rheinheimer, Marcel	614	
		35B	Kluß, Fabian	613	1860
3. BS Eggenfelden	BY	35C	Haderer, Sebastian	632	
		33C	Rembeck, Dominik	614	
		34C	Gerich, Alexander	612	1858
4. SG Freiburg	SB	39B	Thoma, Oliver	638	
		40B	Grießhaber, Felix	613	
		55D	Gramer, Sarah	588	1839
5. BSC BB-Berlin I	BL	52D	Krautz, Laura	617	
		51D	König, Josefine	605	
		33A	Weiß, Jakob	595	1817
6. SSV Karlsbad	BD	36C	Tschall, Patrick	610	
		37C	Halfmann, Patrick	597	
		56A	Rieger, Samara	585	1792
7. BSC BB-Berlin II	BL	34A	Amann, Johannes	630	
		36A	Jaschke, Oleg	588	
		37A	Nehls, Alexander	568	1786
8. Blankenfelder BS 08	BR	37B	Schröder, Kenneth	614	
		38B	Borsdorff, Erik	587	
		36B	Schatusunow, Richard	565	1766
9. Bocholt BBC	WF	36D	Buthmann, Felix	604	
		37D	Hermann, Jonathan	593	
		52B	Haleit, Julia	498	1695

DEUTSCHER SCHÜTZENBUND
DEUTSCHE MEISTERSCHAFT 2012
Bogenschießen Olympische Runde
Hohenhameln vom 07. - 09. September 2012



10. CfB Soest	WF 39D	Benteler, Julius	581	
	52C	Heitmann, Inga	557	
	38D	Schelletter, Jan-Kilian	496	1634

Mannschaft : Juniorenklasse

1. BSC BB-Berlin	BL 22C	Skoeries, Eric	655	
	24C	Metzlaff, Arne	646	
	23C	Eichholz, Paul	640	1941
2. HSC Hamm	WF 23A	Hoffmann, Lars-Derek	604	
	24A	Kathage, Marc	603	
	22A	Sprenger, Karsten	595	1802
3. PBC Bürstadt	HS 26D	Hübner, Eric	612	
	25D	Brinkmann, Alexander	605	
	24D	Zöller, Oliver	555	1772
4. SGes Gerstetten	WT 22D	Fronmüller, Oliver	604	
	21D	Santin, Marco	578	
	23D	Knorr, Peter	574	1756
5. SG Freiburg	SB 25A	Gramer, Simon	594	
	26A	Langer, Pascal	586	
	9C	Marquardt, Patrick	554	1734
6. CfB Soest	WF 22B	Bathe, Matthias	609	
	23B	Funke, Tobias	597	
	24B	Müller, Markus	505	1711

DEUTSCHER SCHÜTZENBUND
DEUTSCHE MEISTERSCHAFT 2012
 Bogenschießen Olympische Runde
 Hohenhameln vom 07. - 09. September 2012



Mannschaft : Altersklasse

1. BS Opladen	RH	4A	Gahlow, Thorsten	625	
		2A	Dill-Roth, Ralf	616	
		3A	Gekat, Dr. Frank	607	1848
2. SchGem Norderstedt	ND	5C	Gäde, Niels	620	
		4C	Sobirey, Frank	590	
		6C	Klaus, Stefan	567	1777
3. BS Neumarkt	BY	2D	Girbinger, Georg	618	
		3D	Illner, Wolfram	576	
		1D	Zeitler, Rudolf	533	1727
4. FSV Inningen	BY	4B	Bauder, Andreas	607	
		6B	Höhnle, Georg	576	
		5B	Freibert, Erich	537	1720
5. SV Wieckenberg	NS	6D	Meyer, Armin	609	
		4D	Brill, Norbert	570	
		23D	Batel, Jürgen	524	1703
6. SSK Kerpen	RH	20B	Peusquens, Hans-Jose	582	
		18A	Zborowska, Jörg	563	
		19B	Kugler, Edgar	524	1669
7. 1. BSV Hennigsdorf	BR	2C	Kaschull, Mario	585	
		1C	Kinski, Harry	544	
		3C	Pubantz, Olaf	476	1605

DEUTSCHER SCHÜTZENBUND
DEUTSCHE MEISTERSCHAFT 2012
 Bogenschießen Olympische Runde
 Hohenhameln vom 07. - 09. September 2012



Mannschaft : Schützenklasse Compound

1. 1.Berl. Bogenschützen I	BL	28C	Rosek, Philipp	698	
		31C	Griem, Stefan	689	
		32C	Klingner, Lars	687	2074
2. HSC Hamm	WF	30B	Titscher, Paul	697	
		28B	Scriba, Julian	692	
		31B	Hesse, Robert	680	2069
3. SV Querum	NS	29D	Laube, Marcus	700	
		31D	Raupach, Christian	684	
		28D	Knechtel, Kai	678	2062
4. BSC Sherwood Herne	WF	32A	Grawinkel, Andre	694	
		33A	Lüpkemann, Henning	687	
		34A	Pepperl, Roland	672	2053
5. BC Magstadt	WT	44A	Baßler, Michael	683	
		45A	Matthes, Michael	668	
		39D	Matthes, Sandro	665	2016
6. SV Aarfalke Wehen	HS	33D	Sperzel, Erik	667	
		34D	Georgescu, Alexander	663	
		32D	Piekorz, Andreas	647	1977
7. 1.Berl. Bogenschützen II	BL	29C	Tapan, Erdal	671	
		30C	Voss, Rainer	664	
		52D	Voge, Michael	632	1967
8. SV Wiepenkathen	NW	55B	Hoefl, Wilfried	671	
		35A	Mehrwald, Lars	639	
		36A	Otto, José	623	1933

DEUTSCHER SCHÜTZENBUND
DEUTSCHE MEISTERSCHAFT 2012
 Bogenschießen Olympische Runde
 Hohenhameln vom 07. - 09. September 2012

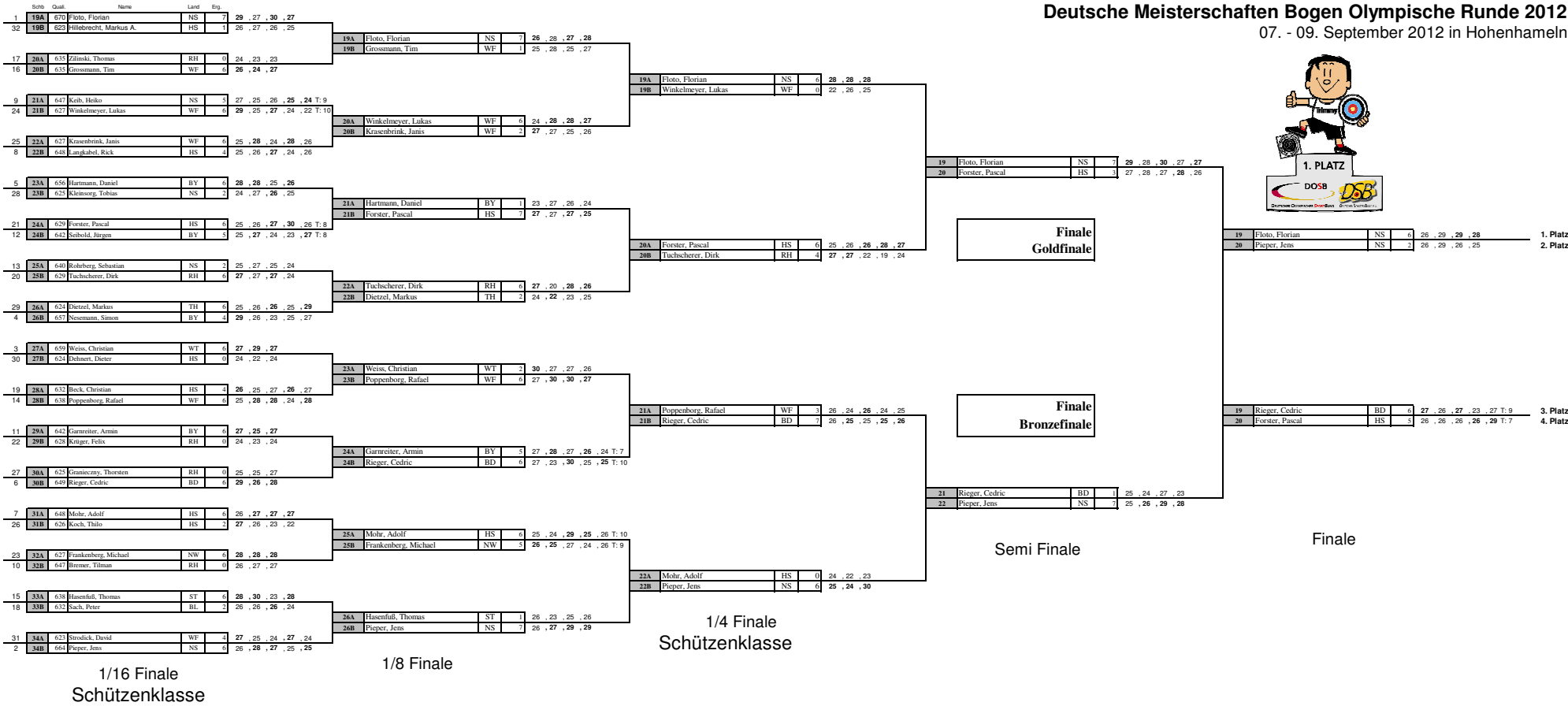


Mannschaft : Damenklasse Compound

1. FSG Buchloe	BY	24B	Sauter, Sabine	682	
		23B	Sauter, Patricia	674	
		25B	Sauter, Sigrid	659	2015
2. SV Stahl Unterwellenborn	TH	22A	Pfeifer, Bianca	679	
		21A	Weihe, Andrea	673	
		20A	Wagner, Ramona	646	1998
3. BSC Karlsruhe	BD	21D	Mikala, Melanie	674	
		20D	Schall, Velia	666	
		22D	Rastert, Iveta	637	1977
4. Hamburger Bogenschützen Gilde	HH	20C	Akcakaya, Cicek	662	
		22C	Kuhne, Tanja	646	
		21C	Jasper, Jennifer	628	1936
5. 1.Berl. Bogenschützen	BL	24C	Sternheim, Sarah Marei	650	
		23C	Rosek, Iris	642	
		25C	Weitsch, Jennifer	625	1917
6. Bocholt BBC	WF	20B	Urbahn, Petra	641	
		22B	Pläßmann, Birgit	633	
		21B	Bleker, Marion	630	1904

Deutsche Meisterschaften Bogen Olympische Runde 2012

07. - 09. September 2012 in Hohenhameln



Deutsche Meisterschaften Bogen Olympische Runde 2012

07. - 09. September 2012 in Hohenhameln

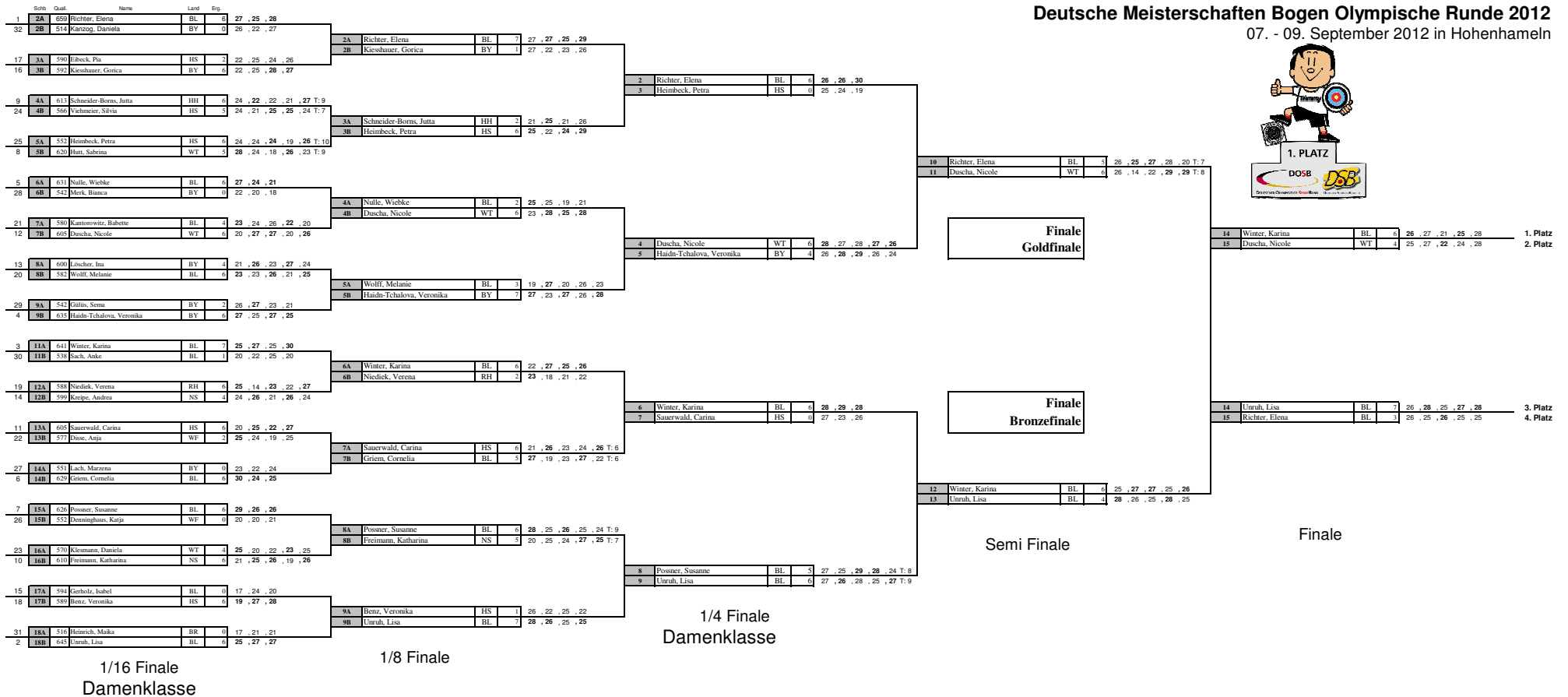


Schützenklasse

Pl.	Name	Verein	Quali.	1/16	1/8	1/4	1/2	Finale	Ges.
1.	Floto, Florian	SV Querum	670	7	7	6	7	6	
2.	Pieper, Jens	SV Querum	664	6	7	6	7	2	
3.	Rieger, Cedric	SSG Vogel Östringen	649	6	6	7	1	6	
4.	Forster, Pascal	PSG Darmstadt	629	6	7	6	3	5	
5.	Tuchscherer, Dirk	KKB Köln	629	6	6	4			119
6.	Poppenborg, Rafael	BSC Sherwood Herne	638	6	6	3			125
7.	Winkelmeyer, Lukas	BSF Attendorn	627	6	6	0			73
8.	Mohr, Adolf	SG Kirberg	648	6	6	0			69
9.	Garnreiter, Armin	FSG Tacherting	642	6	5				
	Frankenberg, Michael	BC Hagen a.T.W.	627	6	5				
	Krasenbrink, Janis	Bocholt BBC	627	6	2				
	Dietzel, Markus	VfR Kirchgandern	624	6	2				
	Weiss, Christian	SSV Ehingen	659	6	2				
	Grossmann, Tim	BSC Sherwood Herne	635	6	1				
	Hartmann, Daniel	BS Feucht	656	6	1				
	Hasenfuß, Thomas	Sgi Seehausen	638	6	1				
17.	Keib, Heiko	SV Dauelsen	647	5					
	Seibold, Jürgen	BS Neumarkt	642	5					
	Langkabel, Rick	SV Böddiger	648	4					
	Nesemann, Simon	GS Boxdorf	657	4					
	Beck, Christian	SV BG Hanau	632	4					
	Strodick, David	SuS Boke	623	4					
	Kleinsorg, Tobias	SV Meine	625	2					
	Rohrberg, Sebastian	SV Querum	640	2					
	Koch, Thilo	SV Herbornseelbach	626	2					
	Sach, Peter	SV Dallgow 47	632	2					
	Hillebrecht, Markus A.	B.S.C. Laufdorf	623	1					
	Zilinski, Thomas	Rheydter TV 1847	635	0					
	Dehnert, Dieter	BS GW Kassel	624	0					
	Krüger, Felix	Lenneper TG	628	0					
	Granieczny, Thorsten	Bogensportclub Oberhausen	625	0					
	Bremer, Tilman	Rheydter TV 1847	647	0					

Deutsche Meisterschaften Bogen Olympische Runde 2012

07. - 09. September 2012 in Hohenhameln



Deutsche Meisterschaften Bogen Olympische Runde 2012

07. - 09. September 2012 in Hohenhameln



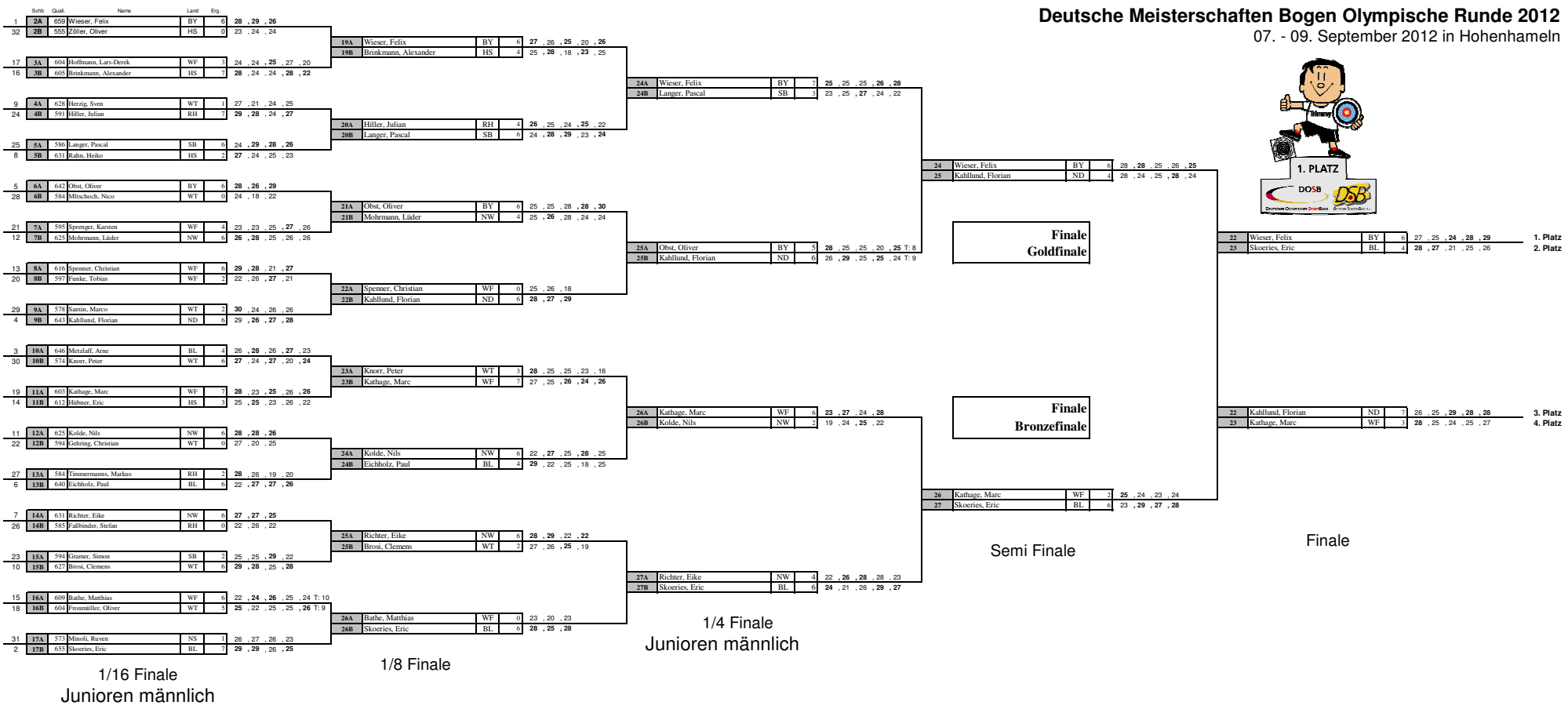
Damenklasse

Pl.	Name	Verein	Quali.	1/16	1/8	1/4	1/2	Finale	Ges.
1.	Winter, Karina	BSC BB-Berlin	641	7	6	6	6	6	
2.	Duscha, Nicole	SKam Fellbach-Schmiden	605	6	6	6	6	4	
3.	Unruh, Lisa	BSC BB-Berlin	645	6	7	6	4	7	
4.	Richter, Elena	BSC BB-Berlin	659	6	7	6	5	3	
5.	Possner, Susanne	BSC BB-Berlin	626	6	6	5			133
6.	Haidn-Tchalova, Veronika	FSG Tacherting	635	6	7	4			133
7.	Sauerwald, Carina	SG Neu-Isenburg	605	6	6	0			76
8.	Heimbeck, Petra	SV Arolsen	552	6	6	0			68
9.	Griem, Cornelia	1.Berl. Bogenschützen	629	6	5				
	Freimann, Katharina	NJK Hannover	610	6	5				
	Wolff, Melanie	TiB-Bogen Berlin	582	6	3				
	Schneider-Borns, Jutta	Feldbogenclub HH	613	6	2				
	Nulle, Wiebke	BSC BB-Berlin	631	6	2				
	Niediek, Verena	BSG Aachen	588	6	2				
	Kiesshauer, Gorica	Tassilo Schützen Aschheim	592	6	1				
	Benz, Veronika	PSG Darmstadt	589	6	1				
17.	Viehmeier, Silvia	SV Arolsen	566	5					
	Hutt, Sabrina	SVng Endersbach-Strümpf.	620	5					
	Kantorowitz, Babette	1.Berl. Bogenschützen	580	4					
	Löscher, Ina	BSC Augsburg	600	4					
	Kreipe, Andrea	SV Watenbüttel	599	4					
	Klesmann, Daniela	BS Nürtingen	570	4					
	Eibeck, Pia	PSG Darmstadt	590	2					
	Gülüs, Sema	TSV Jahn Freising	542	2					
	Disse, Anja	NDSB	577	2					
	Sach, Anke	SV Dallgow 47	538	1					
	Kanzog, Daniela	BSG Raubling	514	0					
	Merk, Bianca	BSC Augsburg	542	0					
	Lach, Marzena	SV Gartenstadt Trudering	551	0					
	Denninghaus, Katja	BS Schwerte	552	0					
	Gerholz, Isabel	BSC BB-Berlin	594	0					
	Heinrich, Maika	Blankenfelder BS 08	516	0					



Deutsche Meisterschaften Bogen Olympische Runde 2012

07. - 09. September 2012 in Hohenhameln



Deutsche Meisterschaften Bogen Olympische Runde 2012

07. - 09. September 2012 in Hohenhameln



Junioren männlich

Pl.	Name	Verein	Quali.	1/16	1/8	1/4	1/2	Finale	Ges.
1.	Wieser, Felix	FSG Tacherting	659	6	6	7	6	6	
2.	Skoeries, Eric	BSC BB-Berlin	655	7	6	6	6	4	
3.	Kahllund, Florian	SSC Fockbek	643	6	6	6	4	7	
4.	Kathage, Marc	HSC Hamm	603	7	7	6	2	3	
5.	Obst, Oliver	BS Neumarkt	642	6	6	5			123
6.	Richter, Eike	BS Diepholz	631	6	6	4			127
7.	Langer, Pascal	SG Freiburg	586	6	6	3			121
8.	Kolde, Nils	BSC Lingen	625	6	6	2			90
9.	Brinkmann, Alexander	PBC Bürstadt	605	7	4				
	Hiller, Julian	KKB Köln	591	7	4				
	Mohrmann, Lüder	SSV Tarmstedt	625	6	4				
	Eichholz, Paul	BSC BB-Berlin	640	6	4				
	Knorr, Peter	SGes Gerstetten	574	6	3				
	Brosi, Clemens	BoAbt TSV Ohrnberg	627	6	2				
	Spenner, Christian	SV Holzen	616	6	0				
	Bathe, Matthias	CfB Soest	609	6	0				
17.	Fronmüller, Oliver	SGes Gerstetten	604	5					
	Sprenger, Karsten	HSC Hamm	595	4					
	Metzlaff, Arne	BSC BB-Berlin	646	4					
	Hoffmann, Lars-Derek	HSC Hamm	604	3					
	Hübner, Eric	PBC Bürstadt	612	3					
	Rahn, Heiko	BSC Rüsselsheim	631	2					
	Funke, Tobias	CfB Soest	597	2					
	Santin, Marco	SGes Gerstetten	578	2					
	Timmermanns, Markus	BV Baesweiler	584	2					
	Gramer, Simon	SG Freiburg	594	2					
	Herzig, Sven	SGi Biberach	628	1					
	Minoli, Ruven	SV Meine	573	1					
	Zöller, Oliver	PBC Bürstadt	555	0					
	Mltschoch, Nico	SGes Bempflingen	584	0					
	Gehring, Christian	Heilbronner Schützengilde	594	0					
	Faßbinder, Stefan	BV Baesweiler	585	0					

Deutsche Meisterschaften Bogen Olympische Runde 2012

07. - 09. September 2012 in Hohenhameln



Schb	Name	Erg.	Quali.	Ergebnis	Platz
1	27A Viehmeier, Isabel SV GutsMuths Jena	bye	634		
16	27B				
9	28A Oswald, Lisa BSC Vorgebirge	6	563	27 , 24 , 24	
8	28B Valentin, Alina NJK Hannover	0	567	23 , 23 , 23	
5	29A Kruschina, Hannah Tell Kleinstheim	6	586	25 , 21 , 26 , 23	
12	29B Scheiding, Alexandra SV GutsMuths Jena	2	545	23 , 22 , 22 , 21	
13	30A				
4	30B Aichinger, Amelie FC Puchheim	bye	592		
3	31A Böhnke, Julia BCVS Villingen-Schwenningen	bye	592		
14	31B				
11	32A Knaak, Antonia BSC BB-Berlin	4	545	22 , 24 , 23 , 16 , 21	
6	32B Bös, Bärbel SGi Welzheim	6	579	20 , 28 , 22 , 23 , 23	
7	33A Grünefeld, Anna Blankenfelder BS 08	2	568	23 , 25 , 23 , 21	
10	33B Heins, Mascha SSV Tarmstedt	6	551	24 , 27 , 20 , 26	
15	34A				
2	34B Rode, Julia SV Böddiger	bye	597		
29A	Viehmeier, Isabel SV GutsMuths Jena	6		21 , 26 , 26	
29B	Oswald, Lisa BSC Vorgebirge	0		20 , 20 , 22	
29	Viehmeier, Isabel SV GutsMuths Jena	7		27 , 22 , 29 , 26	
30	Aichinger, Amelie FC Puchheim	1		26 , 22 , 27 , 22	
25	Viehmeier, Isabel SV GutsMuths Jena	6		27 , 23 , 26 , 28 , 25	1. Platz
26	Rode, Julia SV Böddiger	4		22 , 25 , 28 , 18 , 21	2. Platz
25	Aichinger, Amelie FC Puchheim	6		22 , 22 , 24 , 22 , 22	3. Platz
26	Böhnke, Julia BCVS Villingen-Schwenningen	4		28 , 26 , 23 , 19 , 20	4. Platz
31	Böhnke, Julia BCVS Villingen-Schwenningen	2		25 , 26 , 24 , 18	
32	Rode, Julia SV Böddiger	6		29 , 28 , 16 , 27	
30A	Kruschina, Hannah Tell Kleinstheim	3		23 , 22 , 19 , 25 , 23	
30B	Aichinger, Amelie FC Puchheim	7		24 , 22 , 24 , 23 , 27	
31A	Böhnke, Julia BCVS Villingen-Schwenningen	6		24 , 26 , 24	
31B	Bös, Bärbel SGi Welzheim	0		14 , 25 , 19	
32A	Heins, Mascha SSV Tarmstedt	3		23 , 23 , 25 , 27 , 23	
32B	Rode, Julia SV Böddiger	7		23 , 27 , 28 , 24 , 27	

Finale
Goldfinale

Finale
Bronzefinale

Semi Finale

Finale

Junioren weiblich

* = Im Stechen gewonnen

1/8 Finale

1/4 Finale

Deutsche Meisterschaften Bogen Olympische Runde 2012

07. - 09. September 2012 in Hohenhameln

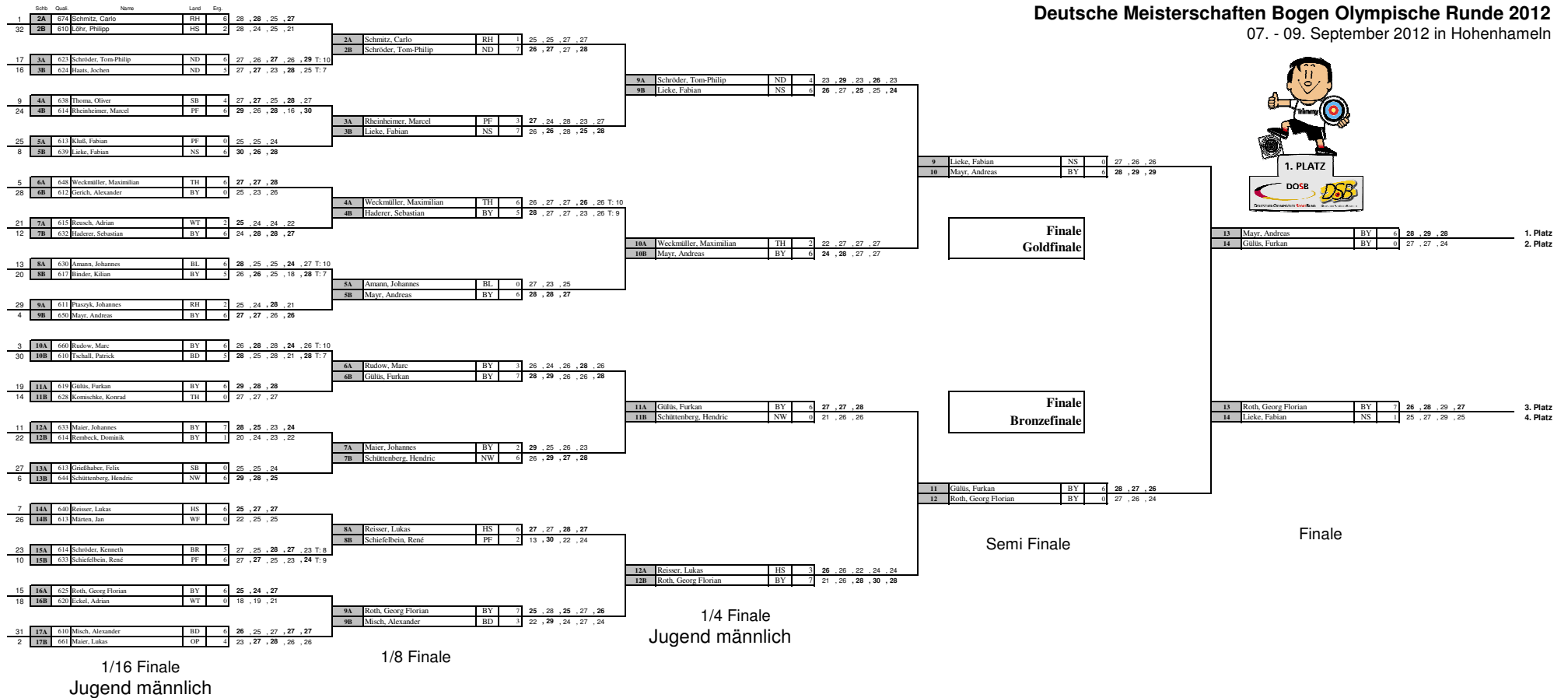


Junioren weiblich

Pl.	Name	Verein	Quali.	1/8	1/4	1/2	Finale	Ges.
1.	Viehmeier, Isabel	SV GutsMuths Jena	634	bye	6	7	6	
2.	Rode, Julia	SV Böddiger	597	bye	7	6	4	
3.	Aichinger, Amelie	FC Puchheim	592	bye	7	1	6	
4.	Böhnke, Julia	BCVS Villingen-Schwenning	592	bye	6	2	4	
5.	Heins, Mascha	SSV Tarmstedt	551	6	3			121
6.	Kruschina, Hannah	Tell Kleinostheim	586	6	3			112
7.	Oswald, Lisa	BSC Vorgebirge	563	6	0			62
8.	Bös, Bärbel	SGi Welzheim	579	6	0			58
9.	Knaak, Antonia	BSC BB-Berlin	545	4				
	Scheidung, Alexandra	SV GutsMuths Jena	545	2				
	Grünefeld, Anna	Blankenfelder BS 08	568	2				
	Valentin, Alina	NJK Hannover	567	0				

Deutsche Meisterschaften Bogen Olympische Runde 2012

07. - 09. September 2012 in Hohenhameln



Deutsche Meisterschaften Bogen Olympische Runde 2012

07. - 09. September 2012 in Hohenhameln



Jugend männlich

Pl.	Name	Verein	Quali.	1/16	1/8	1/4	1/2	Finale	Ges.
1.	Mayr, Andreas	SG Edelweiß Thierhaupten	650	6	6	6	6	6	
2.	Gülüs, Furkan	TSV Jahn Freising	619	6	7	6	6	0	
3.	Roth, Georg Florian	SG Eichenfeld Freising	625	6	7	7	0	7	
4.	Lieke, Fabian	Sarstedter Bogenschützen	639	6	7	6	0	1	
5.	Schröder, Tom-Philip	SchGem Norderstedt	623	6	7	4			124
6.	Reisser, Lukas	PSG Darmstadt	640	6	6	3			122
7.	Weckmüller, Maximilian	SV Guts Muths Jena	648	6	6	2			103
8.	Schüttenberg, Hendric	Borgfelder SG	644	6	6	0			73
9.	Haderer, Sebastian	BS Eggenfelden	632	6	5				
	Rheinheimer, Marcel	SSV Otterstadt	614	6	3				
	Rudow, Marc	FSG Kempten	660	6	3				
	Misch, Alexander	SV Echo Wiesental	610	6	3				
	Maier, Johannes	SG Edelweiß Thierhaupten	633	7	2				
	Schiefelbein, René	SSV Otterstadt	633	6	2				
	Schmitz, Carlo	Grün-Weiss Holten	674	6	1				
	Amann, Johannes	BSC BB-Berlin	630	6	0				
17.	Haats, Jochen	SV Fortuna Stampe	624	5					
	Binder, Kilian	HSG Erlangen	617	5					
	Tschall, Patrick	SSV Karlsbad	610	5					
	Schröder, Kenneth	Blankenfelder BS 08	614	5					
	Thoma, Oliver	SG Freiburg	638	4					
	Maier, Lukas	Stadtschützen Pfreimd	661	4					
	Löhr, Philipp	SG Tell Dietzenbach	610	2					
	Reusch, Adrian	BoAbt PSV Reutlingen	615	2					
	Ptaszyk, Johannes	Grün-Weiss Holten	611	2					
	Rembeck, Dominik	BS Eggenfelden	614	1					
	Kluß, Fabian	SSV Otterstadt	613	0					
	Gerich, Alexander	BS Eggenfelden	612	0					
	Komischke, Konrad	SV GutsMuths Jena	628	0					
	Grießhaber, Felix	SG Freiburg	613	0					
	Märten, Jan	Warendorf BSV	613	0					
	Eckel, Adrian	SV Brochenzell	620	0					

Deutsche Meisterschaften Bogen Olympische Runde 2012

07. - 09. September 2012 in Hohenhameln



Schb	Name	Erg.	Quali.	1/4 Finale	Semi Finale	Finale	Platz
1	10A Bauer, Katharina BSG Raubling	6 641	26 , 29 , 25 , 26	14A Bauer, Katharina BSG Raubling	6 27 , 28 , 22	14 Bauer, Katharina BSG Raubling	0 27 , 25 , 25
16	10B Weller, Lara SGi Welzheim	2 556	22 , 18 , 26 , 22	14B Schneiders, Lisa TV Cochem	0 18 , 25 , 19	15 König, Josefine BSC BB-Berlin	6 28 , 30 , 26
9	11A Schneiders, Lisa TV Cochem	6 579	23 , 26 , 24	15A Heise, Friederike BSC Clauen	1 24 , 25 , 27 , 20	16 König, Josefine BSC BB-Berlin	6 19 , 23 , 26 , 25 , 27
8	11B Rieger, Samara SSV Karlsbad	0 585	21 , 23 , 21	15B König, Josefine BSC BB-Berlin	7 26 , 29 , 27 , 24	17 Gramer, Sarah SG Freiburg	2 25 , 22 , 24 , 27 , 23
5	12A Göbelt, Olivia Grün-Weiss Holten	4 595	25 , 26 , 23 , 28 , 26			16 Bauer, Katharina BSG Raubling	6 18 , 26 , 26 , 28
12	12B Heise, Friederike BSC Clauen	6 561	29 , 26 , 24 , 24 , 26			17 Krautz, Laura BSC BB-Berlin	2 26 , 24 , 18 , 25
13	13A Freywald, Cynthia BSC BB-Berlin	1 560	25 , 21 , 23 , 23				
4	13B König, Josefine BSC BB-Berlin	7 605	26 , 23 , 23 , 29				
3	14A Lemke, Jana SV Bassum von 1848	6 613	29 , 26 , 26	16A Lemke, Jana SV Bassum von 1848	4 23 , 26 , 25 , 28 , 23		
14	14B Hochwald, Sabrina SV BG Hanau	0 559	21 , 24 , 16	16B Gramer, Sarah SG Freiburg	6 27 , 25 , 27 , 25 , 26		
11	15A Eysen, Helen BSV Brackenheim	1 573	21 , 19 , 28 , 22				
6	15B Gramer, Sarah SG Freiburg	7 588	25 , 25 , 28 , 28			16 Gramer, Sarah SG Freiburg	7 26 , 27 , 24 , 26 , 27
7	16A Sund, Greta SV Heiligenfelde	6 587	27 , 27 , 26	17A Sund, Greta SV Heiligenfelde	2 15 , 18 , 25 , 24		
10	16B Weinmeister, Vanessa SV Niederkaufungen	0 578	25 , 21 , 23	17B Krautz, Laura BSC BB-Berlin	6 27 , 24 , 22 , 26		
15	17A Heitmann, Inga CiB Soest	4 557	27 , 24 , 15 , 18 , 23				
2	17B Krautz, Laura BSC BB-Berlin	6 617	21 , 22 , 28 , 26 , 26			17 Krautz, Laura BSC BB-Berlin	3 24 , 26 , 29 , 26 , 25

1/8 Finale

1/4 Finale

Semi Finale

Finale
Goldfinale

Finale
Bronzefinale

Finale

Jugend weiblich

* = Im Stechen gewonnen

Deutsche Meisterschaften Bogen Olympische Runde 2012

07. - 09. September 2012 in Hohenhameln

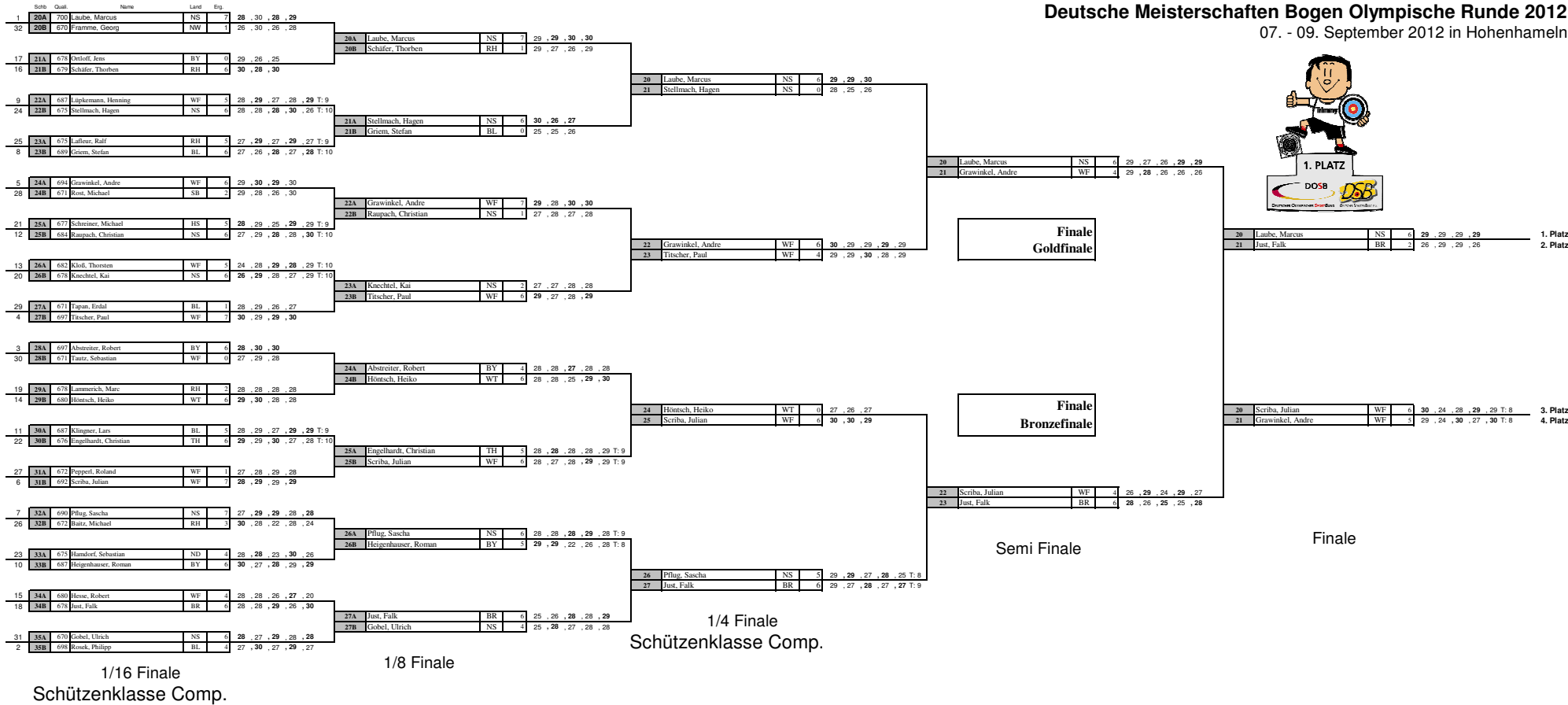


Jugend weiblich

Pl.	Name	Verein	Quali.	1/8	1/4	1/2	Finale	Ges.
1.	König, Josefine	BSC BB-Berlin	605	7	7	6	6	
2.	Gramer, Sarah	SG Freiburg	588	7	6	7	2	
3.	Bauer, Katharina	BSG Raubling	641	6	6	0	6	
4.	Krautz, Laura	BSC BB-Berlin	617	6	6	3	2	
5.	Lemke, Jana	SV Bassum von 1848	613	6	4			125
6.	Sund, Greta	SV Heiligenfelde	587	6	2			82
7.	Heise, Friederike	BSC Clauen	561	6	1			96
8.	Schneiders, Lisa	TV Cochem	579	6	0			62
9.	Göbelt, Olivia	Grün-Weiss Holten	595	4				
	Heitmann, Inga	CfB Soest	557	4				
	Weller, Lara	SGi Welzheim	556	2				
	Freywald, Cynthia	BSC BB-Berlin	560	1				
	Eysen, Helen	BSV Brackenheim	573	1				
	Rieger, Samara	SSV Karlsbad	585	0				
	Hochwald, Sabrina	SV BG Hanau	559	0				
	Weinmeister, Vanessa	SV Niederkaufungen	578	0				

Deutsche Meisterschaften Bogen Olympische Runde 2012

07. - 09. September 2012 in Hohenhameln



Deutsche Meisterschaften Bogen Olympische Runde 2012

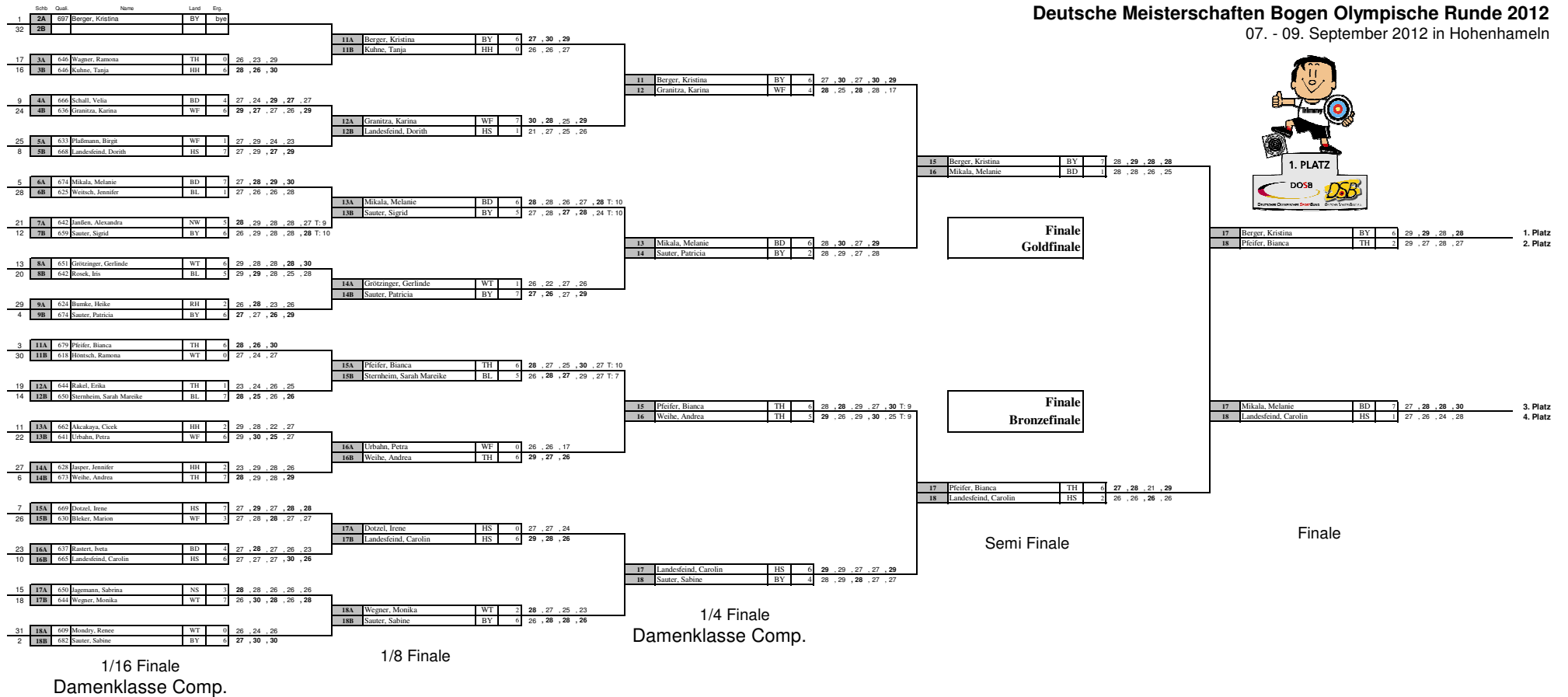
07. - 09. September 2012 in Hohenhameln



Schützenklasse Comp.

Pl.	Name	Verein	Quali.	1/16	1/8	1/4	1/2	Finale	Ges.
1.	Laube, Marcus	SV Querum	700	7	7	6	6	6	
2.	Just, Falk	PSV Frankfurt`90	678	6	6	6	6	2	
3.	Scriba, Julian	HSC Hamm	692	7	6	6	4	6	
4.	Grawinkel, Andre	BSC Sherwood Herne	694	6	7	6	4	5	
5.	Pflug, Sascha	SV Querum	690	7	6	5			138
6.	Titscher, Paul	HSC Hamm	697	7	6	4			145
7.	Höntsche, Heiko	SV Westhausen	680	6	6	0			80
8.	Stellmach, Hagen	SBr Hornburg	675	6	6	0			79
9.	Engelhardt, Christian	SV Erfurt West Bogensport	676	6	5				
	Heigenhauser, Roman	BSG Ebersberg	687	6	5				
	Abstreiter, Robert	Isartaler BS Altdorf	697	6	4				
	Gobel, Ulrich	SV Union Seesen 03	670	6	4				
	Knechtel, Kai	SV Querum	678	6	2				
	Schäfer, Thorben	Solinger SC 95/98	679	6	1				
	Raupach, Christian	SV Querum	684	6	1				
	Griem, Stefan	1.Berl. Bogenschützen	689	6	0				
17.	Lüpkemann, Henning	BSC Sherwood Herne	687	5					
	Lafleur, Ralf	Solinger SC 95/98	675	5					
	Schreiner, Michael	BSC Fulda	677	5					
	Kloß, Thorsten	HSC Hamm	682	5					
	Klingner, Lars	1.Berl. Bogenschützen	687	5					
	Hamdorf, Sebastian	Rethwischer SV Bogen	675	4					
	Hesse, Robert	HSC Hamm	680	4					
	Rosek, Philipp	1.Berl. Bogenschützen	698	4					
	Baitz, Michael	Stommelner Bogenschützen	672	3					
	Rost, Michael	BSC Rastatt	671	2					
	Lammerich, Marc	BSC Vorgebirge	678	2					
	Framme, Georg	SV 1800 Papenburg	670	1					
	Tapan, Erdal	1.Berl. Bogenschützen	671	1					
	Pepperl, Roland	BSC Sherwood Herne	672	1					
	Ortloff, Jens	Klosterschützen Wechterswin	678	0					
	Tautz, Sebastian	HSC Hamm	671	0					

Deutsche Meisterschaften Bogen Olympische Runde 2012
07. - 09. September 2012 in Hohenhameln



Finale Goldfinale

Finale Bronzefinale

Semi Finale

Finale

1/4 Finale Damenklasse Comp.

1/8 Finale

1/16 Finale Damenklasse Comp.

1. Platz

2. Platz

3. Platz

4. Platz

Deutsche Meisterschaften Bogen Olympische Runde 2012

07. - 09. September 2012 in Hohenhameln



Damenklasse Comp.

Pl.	Name	Verein	Quali.	1/16	1/8	1/4	1/2	Finale	Ges.
1.	Berger, Kristina	BSG Ebersberg	697	bye	6	6	7	6	
2.	Pfeifer, Bianca	SV Stahl Unterwellenborn	679	6	6	6	6	2	
3.	Mikala, Melanie	BSC Karlsruhe	674	7	6	6	1	7	
4.	Landesfeind, Carolin	SV Böddiger	665	6	6	6	2	1	
5.	Weihe, Andrea	SV Stahl Unterwellenborn	673	7	6	5			139
6.	Sauter, Sabine	FSG Buchloe	682	6	6	4			139
7.	Granitza, Karina	CfB Soest	636	6	7	4			126
8.	Sauter, Patricia	FSG Buchloe	674	6	7	2			112
9.	Sauter, Sigrid	FSG Buchloe	659	6	5				
	Sternheim, Sarah Mareike	1.Berl. Bogenschützen	650	7	5				
	Wegner, Monika	BWT Kirchentellinsfurt	644	7	2				
	Landesfeind, Dorith	SV Böddiger	668	7	1				
	Grötzinger, Gerlinde	SV Dornhan	651	6	1				
	Kuhne, Tanja	Hamburger Bogenschützen G	646	6	0				
	Urbahn, Petra	Bocholt BBC	641	6	0				
	Dotzel, Irene	BSC Rüsselsheim	669	7	0				
17.	Janßen, Alexandra	SV Leerhafe-Hovel	642	5					
	Rosek, Iris	1.Berl. Bogenschützen	642	5					
	Schall, Velia	BSC Karlsruhe	666	4					
	Rastert, Iveta	BSC Karlsruhe	637	4					
	Bleker, Marion	Bocholt BBC	630	3					
	Jagemann, Sabrina	Rosenthaler BSC	650	3					
	Bumke, Heike	BSC Vorgebirge	624	2					
	Akcakaya, Cicek	Hamburger Bogenschützen G	662	2					
	Jasper, Jennifer	Hamburger Bogenschützen G	628	2					
	Platzmann, Birgit	Bocholt BBC	633	1					
	Weitsch, Jennifer	1.Berl. Bogenschützen	625	1					
	Rakel, Erika	SV Stahl Unterwellenborn	644	1					
	Wagner, Ramona	SV Stahl Unterwellenborn	646	0					
	Höntsch, Ramona	SV Westhausen	618	0					
	Mondry, Renee	BS Bietigheim	609	0					

DEUTSCHER SCHÜTZENBUND

DEUTSCHE MEISTERSCHAFT 2012

Bogenschießen Olympische Runde

Hohenhameln vom 07. - 09. September 2012

Pokal der Landesbogenreferenten für die Schülerklasse

1. Württembergischer Schützenverband

<u>Name</u>	<u>Klasse</u>	<u>Ringe</u>
Heinkel, Yannic	Schülerklasse A	677
Fussenecker, Robert	Schülerklasse A	618
Knödler, Janina	Schülerklasse A/w	634
Ziegler, Milena	Schülerklasse A/w	675
		<hr/>
		2604

2. Hessischer Schützenverband

<u>Name</u>	<u>Klasse</u>	<u>Ringe</u>
Augenreich, Julian	Schülerklasse A	643
Gotta, Tom	Schülerklasse A	643
Schill, Johan	Schülerklasse A	645
Becker, Solveig	Schülerklasse A/w	631
		<hr/>
		2562

3. Nordwestdeutscher Schützenbund

<u>Name</u>	<u>Klasse</u>	<u>Ringe</u>
Kramer, Jannis	Schülerklasse A	683
Kirchner, Nils	Schülerklasse A	629
Siepelmeier, Lukas	Schülerklasse A	623
Wlecke, Celina	Schülerklasse A/w	612
		<hr/>
		2547

4. Bayerischer Sportschützenbund

<u>Name</u>	<u>Klasse</u>	<u>Ringe</u>
Seiler, Simon	Schülerklasse A	623
Rechmann, Marvin	Schülerklasse A	625
Babl, Florian	Schülerklasse A	623
Skoda, Florian	Schülerklasse A	643
		<hr/>
		2514

5. Badischer Sportschützenverband

<u>Name</u>	<u>Klasse</u>	<u>Ringe</u>
Samstag, Jannik	Schülerklasse A	671
Werner, Phillip	Schülerklasse A	638
Hundt, Jasmin	Schülerklasse A/w	561
Kirsch, Maja	Schülerklasse A/w	643
		<hr/>
		2513

6. Westfälischer Schützenbund

<u>Name</u>	<u>Klasse</u>	<u>Ringe</u>
Horstmann, Nico	Schülerklasse A	626
Wienand, Jonas	Schülerklasse A	612
Weide, Lukas	Schülerklasse A	594
Stucke, Till	Schülerklasse A	663
		<hr/>
		2495

7. Schützenverband Berlin-Brandenburg

<u>Name</u>	<u>Klasse</u>	<u>Ringe</u>
Crantz, Sean	Schülerklasse A	596
Hildebrandt, Carlo	Schülerklasse A	640
Schmidt, Carlo	Schülerklasse A	644
Kleinke, Larissa	Schülerklasse A/w	600
		<hr/>
		2480

8. Brandenburgischer Schützenbund

<u>Name</u>	<u>Klasse</u>	<u>Ringe</u>
Hänicke, Cedric	Schülerklasse A	603
Bruderreck, Konrad	Schülerklasse A	626
Krüger, Maureen	Schülerklasse A/w	626
Würger, Alina	Schülerklasse A/w	615
		<hr/>
		2470

9. Niedersächsischer Sportschützenverband

<u>Name</u>	<u>Klasse</u>	<u>Ringe</u>
Unruh, Benjamin	Schülerklasse A	625
Kuhlmann, Hauke	Schülerklasse A	627
Denker, Jakob	Schülerklasse A	605
Stottmeyer, Sarah	Schülerklasse A/w	587
		<hr/>
		2444

10. Südbadischer Sportschützenverband

<u>Name</u>	<u>Klasse</u>	<u>Ringe</u>
Schmidt, Joschka	Schülerklasse A	638
Mohlberg, Tristan	Schülerklasse A	612
Burger, Marcel	Schülerklasse A	620
Backes, Adrian	Schülerklasse A	570
		<hr/>
		2440

11. Rheinischer Schützenbund

<u>Name</u>	<u>Klasse</u>	<u>Ringe</u>
Wilhelm, Lukas	Schülerklasse A	622
Neumann, Cedric	Schülerklasse A	591
Breitbach, Christoph	Schülerklasse A	623
Smirnov, Erwin	Schülerklasse A	590
		<hr/>
		2426

12. Thüringer Schützenbund

<u>Name</u>	<u>Klasse</u>	<u>Ringe</u>
Kraßnitzer, Jonas	Schülerklasse A	641
Hucke, Sebastian	Schülerklasse A	538
Pegenau, Niklas	Schülerklasse A	544
Scheidung, Adrian-Erik	Schülerklasse A	653
		<hr/>
		2376

Deutscher Schützenbund e.V.

Zulassungsringzahlen

zur Deutschen Meisterschaft 2012

Bogen-Olympische-Runde 7.- 9. Sept. in Hohenhameln

Wettkampfklasse Auflagengröße	Ringzahl Einzel	Anzahl Teilnehm.	Mann- schaften	An- zahl	Starttag /Wettkampfbeginn
Damenklasse 122	545	37	1606	7	Freitag, den 07.09.2012 09:00 Uhr
Altersklasse Damen 122	532	23	-----	-----	Freitag, den 07.09.2012 09:00 Uhr
Compound Schützen 122	662	59	1989	9	Freitag, den 07.09.2012 09:00 Uhr
Compound Damen 122	637	33	1876	6	Freitag, den 07.09.2012 09:00 Uhr
Compound Junioren 122	636	16	-----	-----	Freitag, den 07.09.2012 09:00 Uhr
Compound Altersklasse 122	651	55	-----	-----	Freitag, den 07.09.2012 09:00 Uhr

Tagesteilnehmer 223

Schützenklasse 122	591	83	1763	10	Samstag, den 08.09.2012 09:00 Uhr
Jugendklasse /m 122	568	71	1703	10	Samstag, den 08.09.2012 09:00 Uhr
Jugendklasse /w 122	542	25	-----	-----	Samstag, den 08.09.2012 09:00 Uhr
Junioren m. 122	590	33	1673	6	Samstag, den 08.09.2012 09:00 Uhr
Junioren w. 122	531	12	-----	-----	Samstag, den 08.09.2012 09:00 Uhr

Tagesteilnehmer 224

Schülerklasse A /m 122	589	72	1730	10	Sonntag, den 09.09.2012 09:00 Uhr
Schülerklasse A /w 122	577	24	-----	-----	Sonntag, den 09.09.2012 09:00 Uhr
Altersklasse /m 122	562	73	1677	8	Sonntag, den 09.09.2012 09:00 Uhr
Seniorenklasse 122	541	39	-----	-----	Sonntag, den 09.09.2012 09:00 Uhr
Compound Jugend 122	654	14	-----	-----	Sonntag, den 09.09.2012 09:00 Uhr

Tagesteilnehmer 222

Gesamtteilnehmer 669

Startnummernausgabe, Trainingspfeile und Gerätekontrolle
laut Zeitplan <http://www.dsb.de>